

KORUZ



Veelzijdige lineaire LED-verlichtingsoplossing voor diverse stedelijke en transporttoepassingen

KORUZ is een veelzijdige lineaire LED-verlichtingsoplossing die is ontworpen voor een breed scala aan zowel stedelijke en transporttoepassingen. KORUZ is verkrijgbaar in verschillende lengtes en lumenpakketten en biedt meerdere lichtverdelingen om aan specifieke projecteisen te voldoen. Dankzij het compacte, lichtgewicht ontwerp kan het voor verschillende doeleinden worden gebruikt, zoals voetpaden, openbare pleinen, kiosken, trappen, spoorwegen en andere openbare ruimtes.

KORUZ kan worden gemonteerd op nieuwe of bestaande infrastructuur, waardoor snelle, kosteneffectieve vervangingsprojecten mogelijk zijn zonder ingrijpende veranderingen. Het biedt energiezuinige, betrouwbare en visueel comfortabele verlichting voor uw verschillende openbare ruimtes.

IP 66

IK 09

IK 10



Concept

KORUZ heeft een robuust ontwerp met een behuizing van geëxtrudeerd aluminium, waarin de fotometrische led-units en elektronische componenten zijn ondergebracht en die is afgedicht met twee eindkappen van gegoten aluminium. KORUZ is verkrijgbaar in vier maten en biedt een hoge mate van bescherming tegen binnendringen en mechanische weerstand. Het is de ideale lineaire verlichtingsoplossing voor een breed scala aan stedelijke en transporttoepassingen.

De geavanceerde LED-technologie en de verschillende lichtverdelingen zorgen voor een gelijkmatige, comfortabele en nauwkeurig gerichte verlichting voor uiteenlopende projecteisen. Duurzame componenten garanderen een lange levensduur en minimaal onderhoud, waardoor KORUZ bijzonder geschikt is voor moeilijk bereikbare en laag toegankelijke plaatsen zoals spoorwegen, perrons of laadperrons. KORUZ is dan ook een verlichtingsoplossing die eenvoudig te implementeren, kostenefficiënt en rendabel is op lange termijn.

KORUZ is ontworpen om naadloos te integreren in zowel bestaande structuren als nieuwe installaties, dankzij de uitgebreide montagemogelijkheden. Of het nu gaat om opbouwmontage of paalmontage – op vierkante of ronde masten, in vaste of verstelbare configuraties – KORUZ voldoet aan de meest veeleisende verlichtingsuitdagingen.



Vier formaten, met verschillende lichtverdelingen, om aan een breed scala aan projecteisen te voldoen.



Geavanceerde LED-technologie met hoge efficiëntie en laag stroomverbruik.

TOEPASSINGEN

- HOOFDWEGEN EN WOONSTRATEN
- BRUGGEN
- TUNNELS & ONDERDOORGANGEN
- FIETS- EN VOETPADEN
- TREINSTATIONS EN METRO'S
- PARKEER PLAATSEN
- PLEINEN EN VOETGANGERS-GEBIEDEN
- INDUSTRIËLE HALLEN & MAGAZIJNEN

VOORDELEN

- Compact, lichtgewicht en eenvoudig te installeren
- Maximale besparingen op energie- en onderhoudskosten
- Highly efficient LED light source
- 4 formaten voor flexibiliteit
- Robuust armatuur
- Groot aantal montagemogelijkheden
- Zhaga-D4i gecertificeerd



Compacte, lichtgewicht, gebruiksvriendelijke oplossing.



Diverse bevestigingsmogelijkheden met een snel en eenvoudig installatiesysteem.

KORUZ | KORUZ 3



KORUZ | KORUZ 6



KORUZ | KORUZ 8



KORUZ | KORUZ 12





LensoFlex®2

LensoFlex®2 is gebaseerd op het toevoegingsprincipe van de fotometrische lichtverdelingen. Elke LED wordt gecombineerd met een specifieke PMMA lens die de volledige fotometrische distributie van het armatuur produceert. Het is het aantal LEDs in combinatie met het ampere dat het intensiteitsniveau van de lichtverdeling bepaalt.

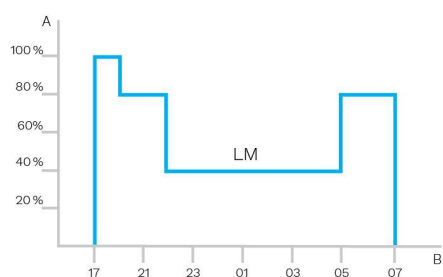
Het bewezen LensoFlex®2 concept bevat een lichtkap van glas voor het verzegelen van de LEDs en lenzen in de behuizing van het armatuur.





Dimprofiel

Intelligente drivers kunnen in de fabriek geprogrammeerd worden met complexe dimprofielen. Maximaal 5 combinaties van tijdsintervallen en lichtniveaus zijn mogelijk. Deze functie vereist geen extra bedrading. De periode tussen inschakelen en uitschakelen wordt gebruikt om het vooraf ingestelde dimprofiel te activeren. Het aangepaste dimsysteem zorgt voor maximale energiebesparingen, waarbij de vereiste verlichtingsniveaus en uniformiteit in de nacht worden gerespecteerd.

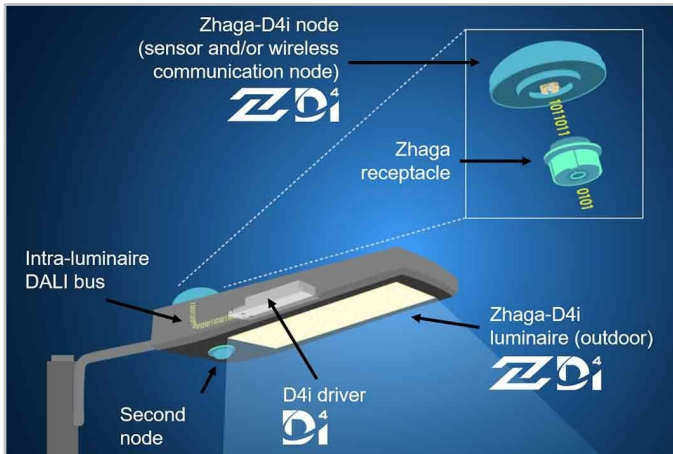


A. Prestatie | B. Tijd

Het Zhaga consortium bundelde de krachten met DiiA om de Zhaga D4i certificatie te produceren die de Zhaga Book 18 versie 2 outdoor connectiviteitsspecificaties combineert met DALI.

2 aansluitingen: boven- en onderkant

De Zhaga aansluiting is klein en geschikt voor toepassingen waar esthetiek essentieel is. De architectuur van Zhaga-D4i voorziet ook de mogelijkheid om twee aansluitingen op één armatuur te plaatsen, waardoor bijvoorbeeld de combinatie van een detectiesensor en een controle node mogelijk is. Dit heeft ook de toegevoegde waarde van het standaardiseren van bepaalde communicatie van detectiesensoren met het D4i-protocol.



Standaardisatie voor interoperabele ecosystemen



Als lid van het Zhaga consortium heeft Schröder deelgenomen aan de oprichting van het Zhaga-D4i certificeringsprogramma en ondersteunt het initiatief van deze groep om een interoperabel ecosysteem te standaardiseren. De D4i specificaties halen het beste uit het standaard DALI2-protocol en passen deze aan een intra-armatuuromgeving aan. Er zijn echter bepaalde beperkingen. Alleen armatuur gemonteerde besturingsapparatuur kan

worden gecombineerd met een Zhaga-D4i armatuur. Volgens de specificatie zijn de besturingsapparaten beperkt tot een gemiddeld stroomverbruik van respectievelijk 2W en 1W.

Certificeringsprogramma

De Zhaga-D4i certificering omvat alle kritieke functies, waaronder mechanische pasvorm, digitale communicatie, gegevensrapportage en energievereisten binnen één armatuur, waardoor plug-and-play interoperabiliteit van armaturen (drivers) en randapparatuur zoals connectiviteit nodes wordt gegarandeerd.

Kosteneffectieve oplossing

Een Zhaga-D4i gecertificeerde armatuur bevat drivers met functies die voorheen in de control node zaten, zoals energiemeting, waardoor het bedieningsapparaat is vereenvoudigd, waardoor de prijs van het besturingssysteem is verlaagd.

ALGEMENE INFORMATIE

CE Merk	Ja
UKCA Merk	Ja
ENEC gecertificeerd	Ja
Zhaga-D4i gecertificeerd	Ja

BEHUIZING EN AFWERKING

Behuizing	Aluminium
Optiek	PMMA
Lichtkap	Gehard glas
Afwerking behuizing	Polyester poedercoating Optionele polyester poedercoating "aan kust" (C4 volgens de ISO 9223-2012-norm)
Dichtheid	IP 66
Schokweerstand	IK 09, IK 10
Vibratie standaard	Volgens gewijzigde IEC 68-2-6 (0.5G)

BEDRIJFSOMSTANDIGHEDEN

Bedrijfstemperatuur range (Ta)	-30°C tot +55°C / -22°F tot 131°F met wind effect
--------------------------------	---

· Afhankelijk van de armatuur configuratie. Voor meer informatie kunt u contact met ons opnemen.

ELEKTRISCHE INFORMATIE

Isolatieklasse	Class I EU, Class II EU
Nominale spanning	220-240V – 50-60Hz
Overspanningsbeveiliging opties (kV)	10
Elektromagnetische compatibiliteit (EMC)	EN 55015 / EN 61000-3-2 / EN 61000-3-3 / EN 61547
Controle protocollen	DALI
Controle opties	Bi-power, Dimprofiel
Socket optie(s)	Zhaga aansluiting (optioneel) - ZD4i gecertificeerd product

OPTISCHE INFORMATIE

LEDkleurtemperatuur	2700K (Warm wit WW 727) 3000K (Warm wit WW 730) 3000K (Warm wit WW 830) 4000K (Neutraal wit NW 740)
Kleurweergave-index (CRI)	>70 (Warm wit WW 727) >70 (Warm wit WW 730) >80 (Warm wit WW 830) >70 (Neutraal wit NW 740)

LEVENSDUUR LEDS @ TQ 25°C

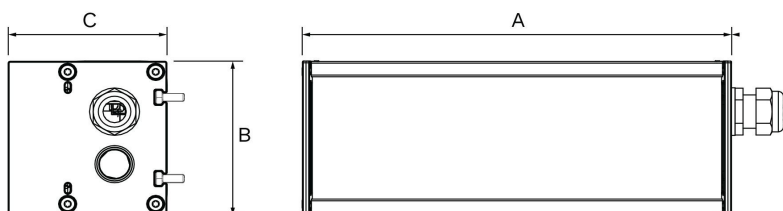
Alle configuraties	100,000 uur - L95
--------------------	-------------------

· De levensduur kan afwijken afhankelijk van de grootte/configuraties. Neem contact op voor meer informatie.

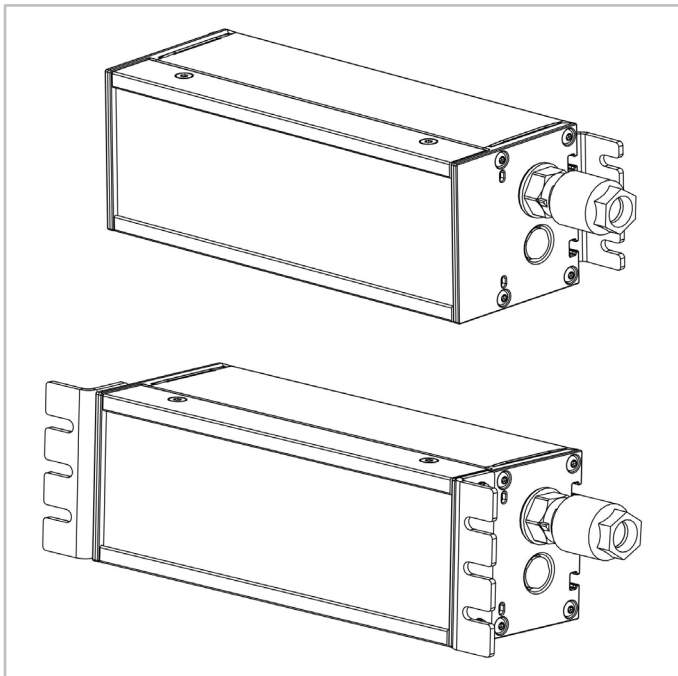
AFMETINGEN EN BEVESTIGING

AxBxC (mm inch)	KORUZ 3 : 239x91x89 9.4x3.6x3.5 KORUZ 6 : 402x91x89 15.8x3.6x3.5 KORUZ 8 : 529x91x89 20.8x3.6x3.5 KORUZ 12 : 783x91x89 30.8x3.6x3.5
Gewicht (kg lbs)	KORUZ 3 : 1.9 4.2 KORUZ 6 : 3.4 7.5 KORUZ 8 : 4.6 10.1 KORUZ 12 : 6.4 14.1
Aerodynamische weerstand (CxS)	KORUZ 3 : 0.03 KORUZ 6 : 0.04 KORUZ 8 : 0.06 KORUZ 12 : 0.08
Bevestigingsmogelijkheden	Beugel met instelbare hellingshoek Opbouwmontage Clips voor opbouw/wandmontage Aan de muur gemonteerd

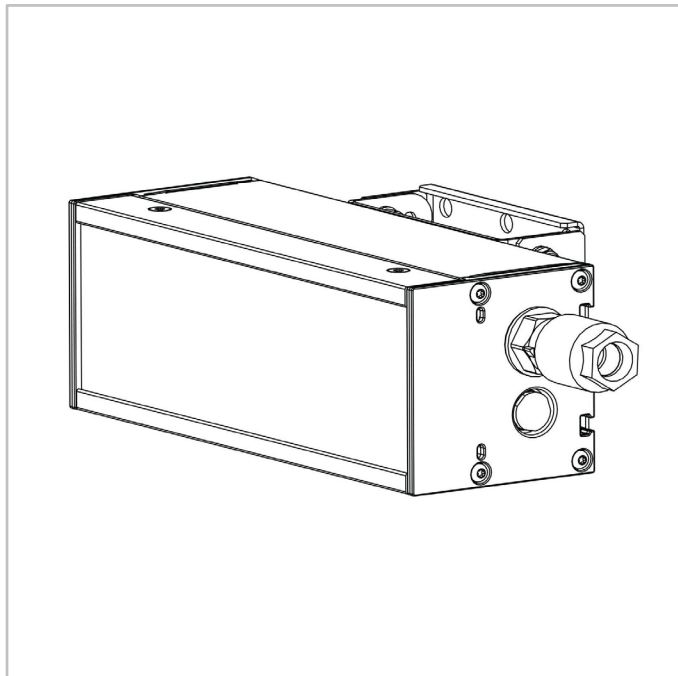
· Voor meer informatie over montagemogelijkheden verwijzen wij u naar de installatie instructies.



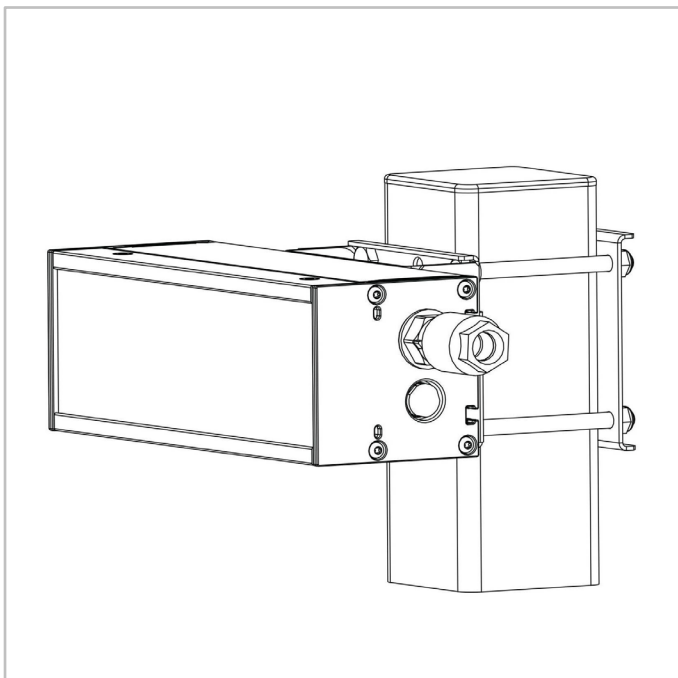
KORUZ | Oppervlaktebevestiging – vaste beugels



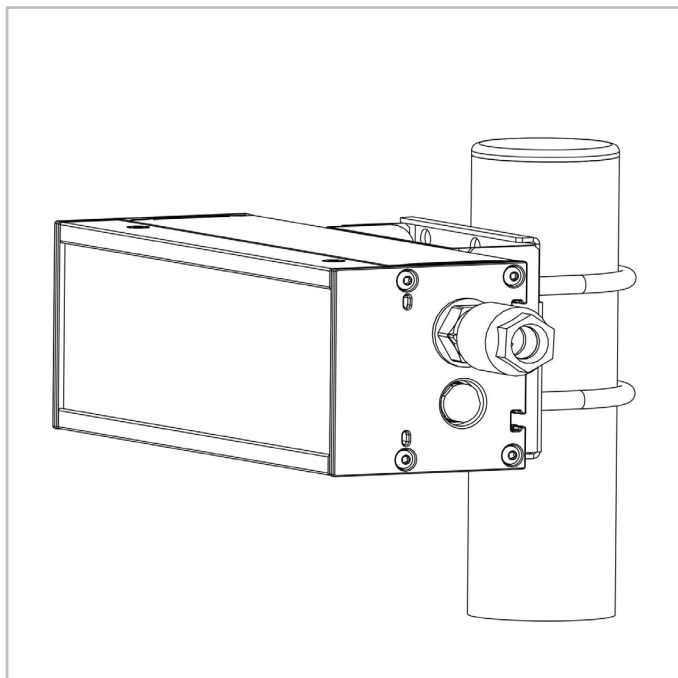
KORUZ | Oppervlaktebevestiging – verstelbare beugel



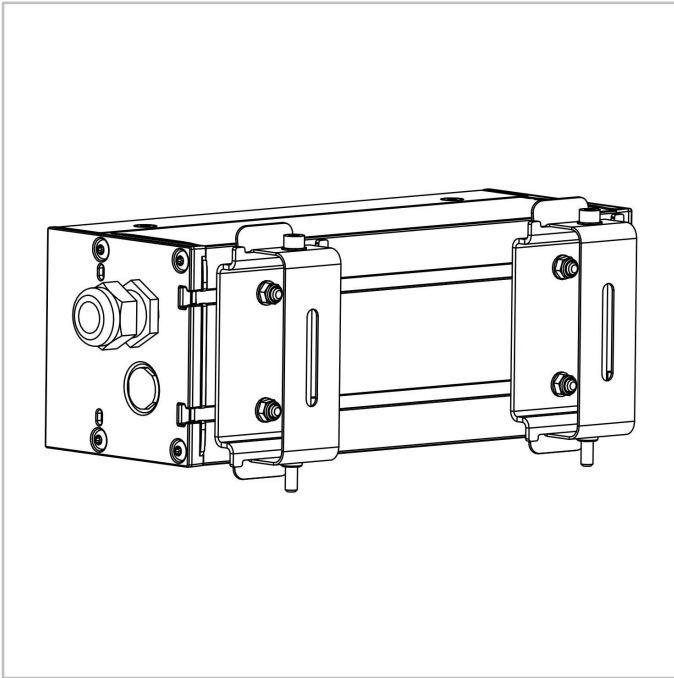
KORUZ | Vierkante mastmontage

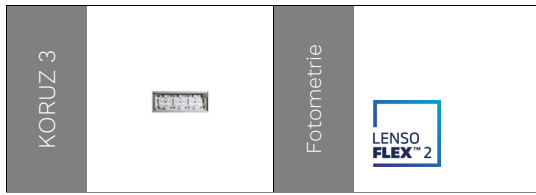


KORUZ | Ronde mastmontage



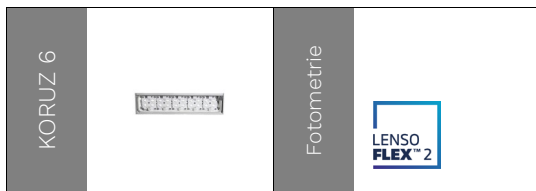
KORUZ | Springveer bevestiging





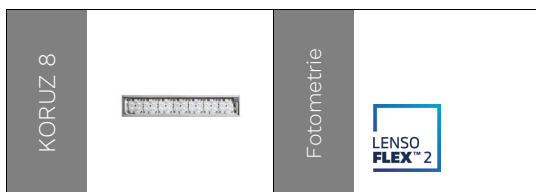
Armatuur output flux (lm)									Energieverbruik (W) *		Armatuur efficiëntie (lm/W)
Warm wit WW 727		Warm wit WW 730		Warm wit WW 830		Neutraal wit NW 740					
Aantal LEDs	Min	Max	Min	Max	Min	Max	Min	Max	Min	Max	Tot
12	800	4300	800	4600	700	4100	900	5000	8	40	149

Tolerantie op de LED flux is ± 7% en op het totale armatuur vermogen ± 5 %



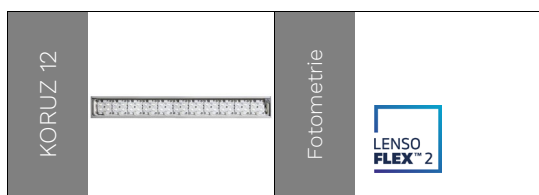
Armatuur output flux (lm)									Energieverbruik (W) *		Armatuur efficiëntie (lm/W)
Warm wit WW 727		Warm wit WW 730		Warm wit WW 830		Neutraal wit NW 740					
Aantal LEDs	Min	Max	Min	Max	Min	Max	Min	Max	Min	Max	Tot
20	1300	7300	1400	7800	1200	6800	1500	8400	13	64	158

Tolerantie op de LED flux is ± 7% en op het totale armatuur vermogen ± 5 %



Armatuur output flux (lm)									Energieverbruik (W) *		Armatuur efficiëntie (lm/W)
Warm wit WW 727		Warm wit WW 730		Warm wit WW 830		Neutraal wit NW 740					
Aantal LEDs	Min	Max	Min	Max	Min	Max	Min	Max	Min	Max	Tot
28	1900	10200	2000	10900	1700	9600	2200	11800	18	89	157

Tolerantie op de LED flux is ± 7% en op het totale armatuur vermogen ± 5 %



Armatuur output flux (lm)										Energieverbruik (W) *		Armatuur efficiëntie (lm/W)
Warm wit WW 727		Warm wit WW 730		Warm wit WW 830		Neutraal wit NW 740						
Aantal LEDs	Min	Max	Min	Max	Min	Max	Min	Max	Min	Max	Tot	
44	3000	14000	3200	15000	2800	13100	3400	16200	28	115	163	

Tolerantie op de LED flux is ± 7% en op het totale armatuur vermogen ± 5 %

