

TECEO GEN2



Ontwerper : Michel Tortel



Verlichten op een efficiënte en duurzame manier

TECEO GEN2 is een optimalisatie van een, door onafhankelijke instanties erkende, maatstaf voor de markt. De eerste generatie van dit succesvolle armatuur heeft duizenden steden in staat gesteld om het verlichtingsniveau te verbeteren, energiebesparingen te genereren en hun ecologische voetafdruk te verkleinen.

Dankzij het brede scala aan lumenpakketten, de indrukwekkende reikwijdte van de lichtverdelingen en de verschillende controle opties biedt TECEO GEN2 de ideale oplossing voor het verlichten van tal van toepassingen; van fietspaden, pleinen en parkeerplaatsen tot woonwijken, stedelijke wegen, hoofdwegen en snelwegen.

TECEO GEN2 is ontworpen voor een veelzijdige montage met een universeel bevestigingsstuk, waardoor zowel horizontale als verticale bevestiging op een buis mogelijk is. De TECEO GEN2 is eenvoudig te combineren met standaard masten, verfijnde uithouders of gevelsteunen.

IP 66

IK 09

IK 10



UL 1598
CSA C22.2
No. 250.0



005
certification



HOOFDWEGEN
EN
WOONSTRATEN



BRUGGEN



FIETS- EN
VOETPADEN



TREINSTATIONS
EN METRO'S



PARKEER
PLAATSEN



PLEINEN EN
VOETGANGERS-
GEBIEDEN



WEGEN EN
SNELWEGEN

Concept

TECEO GEN2 is samengesteld uit drie verschillende delen aluminium, voor opening aan de bovenzijde. De scharnieren van de bovenkap openen 120° om toegang te bieden tot de besturingsapparatuur.

TECEO GEN2 kan worden uitgerust met LensoFlex® en HiFlex fotometrische modules, beschermd door een lichtkap van gehard glas.

Het TECEO GEN2-assortiment biedt geoptimaliseerde fotometrische prestaties met een minimale Total Cost of Ownership (TCO). Het biedt flexibele, energie-efficiënte verlichtingsoplossingen die kunnen worden afgestemd op de specifieke verlichtingsbehoeften van elk project, terwijl er indrukwekkende energiebesparingen worden gerealiseerd. Dit zeer efficiënte armatuur is verkrijgbaar in drie formaten om steden en dorpen het ideale hulpmiddel te bieden om de verlichtingsniveaus te verbeteren, energiebesparingen te genereren en hun ecologische voetafdruk te verkleinen.

TECEO S is ontworpen voor toepassingen op lage installatiehoogtes zoals woonstraten, parkeerplaatsen en fietspaden. TECEO GEN2 1 is bij uitstek geschikt voor het verlichten van stedelijke wegen en pleinen, terwijl de TECEO GEN2 2 perfect is voor grote wegen en snelwegen.

Het volledige assortiment is verkrijgbaar met drie verschillende universele bevestigingsstukken voor verticale en horizontale montage op diverse buismaten (Ø32mm met adapter, Ø42-48mm, Ø60mm en Ø76mm). Een speciale inschuif buis Ø60mm is ook beschikbaar. De hellingshoek kan ter plaatse worden aangepast voor zowel verticale (0 tot +15°) als horizontale (0 tot -15°) configuraties.



TECEO GEN2 gebruikt zeer efficiënte fotometrische platforms.



Om open en interoperabel te blijven is de TECEO GEN2 verkrijgbaar met zowel NEMA- als Zhaga sockets en voldoet aan ZD4i-standaard.



De TECEO GEN2 biedt universele montage voor buismaten van Ø32 tot Ø76mm.



De hellingshoek kan ter plaatse worden aangepast, voor verticale (0 tot +15°) en horizontale (0 tot -15°) configuraties.

TOEPASSINGEN

- HOOFDWEGEN EN WOONSTRATEN
- BRUGGEN
- FIETS- EN VOETPADEN
- TREINSTATIONS EN METRO'S
- PARKEER PLAATSEN
- PLEINEN EN VOETGANGERS-GEBIEDEN
- WEGEN EN SNELWEGEN

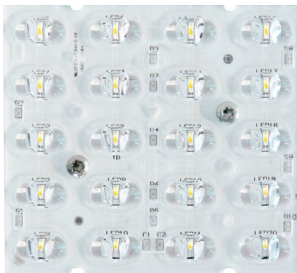
VOORDELEN

- 3 maten voor het bieden van de meest accurate oplossing voor tal van wegen en stedelijke toepassingen
- Maximale besparingen op energie- en onderhoudskosten
- ULOR = 0%, geen opwaartse lichtstroom
- Universeel bevestigingsstuk voor horizontale en verticale montage
- Gereed voor uw toekomstige Smart City toepassingen
- Gebaseerd op open en interoperabele standaarden
- Compatibel met het EXEDRA-besturingsplatform van Schröder
- Zhaga-D4i gecertificeerd
- Hoge fotometrische performantie
- LensoFlex®4 veelzijdige oplossingen voor high-end fotometrieën die comfort en veiligheid maximaliseren
- HiFlex fotometrische module ontworpen voor optimale energiezuinigheid



LensoFlex®4

LensoFlex®4 bouwt verder op het bewezen LensoFlex-concept met een zeer compacte maar krachtige fotometrische module op basis van het toevoegingsprincipe van de lichtverdeling. Het aantal LEDs in combinatie met het amperage bepaalt het intensiteitsniveau van de lichtverdeling. Met geoptimaliseerde lichtverdelingen en een zeer hoge efficiëntie zorgt deze vierde generatie ervoor dat de producten kleiner kunnen worden om te voldoen aan de toepassingsvereisten met een geoptimaliseerde investeringsoplossing. LensoFlex®4 optieken kunnen voorzien zijn van Backlight control om opdringerige verlichting te voorkomen.



HiFlex™

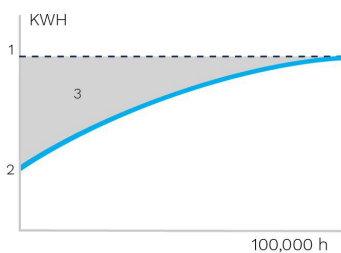
Het HiFlex -platform is deskundig ontworpen om de energiezuinigheid te optimaliseren. De fotometrische modules zijn voorzien van krachtige LEDs die uitzonderlijke prestaties leveren bij een minimaal energieverbruik, wat resulteert in een ongeëvenaarde efficiëntie (lm/W).

De HiFlex is ideaal voor projecten die een gestroomlijnde aanpak vereisen om de verlichtingsefficiëntie te maximaliseren en een snelle ROI te bereiken en is verkrijgbaar in twee versies: HiFlex 1 met 24 LEDs en HiFlex 2 met 36 LEDs. Beide varianten zijn ontworpen met de prioriteiten compactheid, kosteneffectiviteit en hoge prestaties in het achterhoofd.



Constant Light Output (CLO)

Dit systeem compenseert voor de afschrijving van de lichtstroom en om overtollig licht te voorkomen aan het begin van de levensduur van de installatie. Er moet rekening gehouden worden met de vermindering van de lichtstroom tijdens de levensduur van het armatuur. Dit betekent dat er zonder CLO-functie een verhoging van het oorspronkelijke vermogen nodig is om de afgenomen lichtstroom te compenseren. Door het juist beheersen van de lichtstroom kan de energie, die nodig is om het gevraagde niveau te bereiken, worden gecontroleerd.

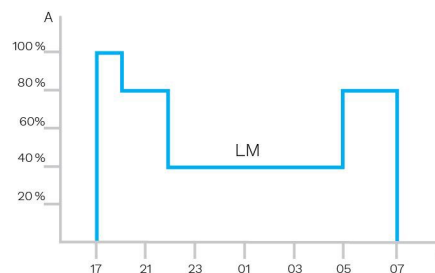


1. Standaard verlichtingsniveau | 2. LED verlichting met CLO | 3. Energiebesparing



Dimprofiel

Intelligente drivers kunnen in de fabriek geprogrammeerd worden met complexe dimprofielen. Maximaal 5 combinaties van tijdsintervallen en lichtniveaus zijn mogelijk. Deze functie vereist geen extra bedrading. De periode tussen inschakelen en uitschakelen wordt gebruikt om het vooraf ingestelde dimprofiel te activeren. Het aangepaste dimsysteem zorgt voor maximale energiebesparingen, waarbij de vereiste verlichtingsniveaus en uniformiteit in de nacht worden gerespecteerd.

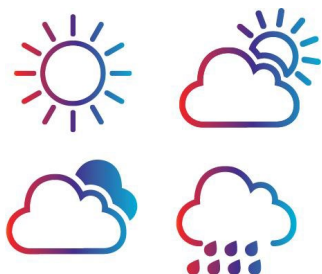


A. Prestatie | B. Tijd



Daglicht sensor / fotocel

De fotocel of daglicht sensor schakelen het armatuur in, precies wanneer het natuurlijke licht een bepaald niveau bereikt. Het kan zijn wanneer natuurlijk licht onvoldoende wordt - bijv. tijdens een storm of een bewolkte dag - of alleen tijdens het invallen van de nacht, om veiligheid en comfort in de publieke ruimte te bieden.



PIR sensor: bewegingsdetectie

Op plaatsen met weinig nachtelijke activiteit kan de verlichting meestal tot een minimum worden gedimd. Door bewegingssensoren (PIR) te gebruiken, kunnen niveaus worden verhoogd zodra een voetganger of een langzaam voertuig in

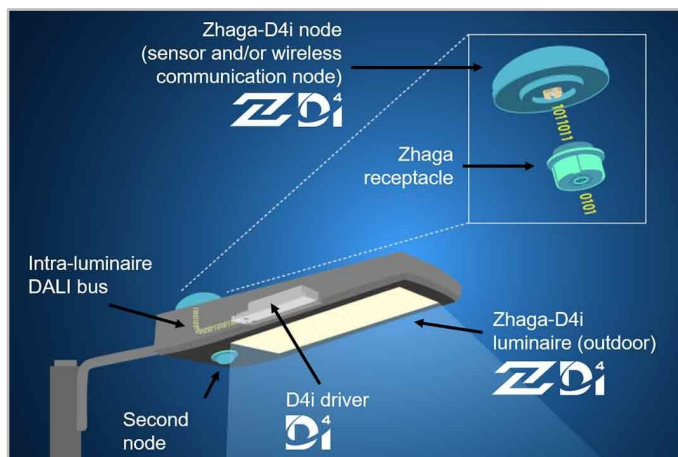
het gebied wordt gedetecteerd. Elk armatuurniveau kan individueel worden ingesteld met verschillende parameters zoals minimale en maximale licht output, vertragingstijden van minimum tot maximum en duur van AAN/UIT tijden. PIR sensoren kunnen in stand-alone modus worden gebruikt als ook in een autonoom of interoperabel netwerk.



Het Zhaga consortium bundelde de krachten met DiiA om de Zhaga D4i certificatie te produceren die de Zhaga Book 18 versie 2 outdoor connectiviteitsspecificaties combineert met DALI.

2 aansluitingen: boven- en onderkant

De Zhaga aansluiting is klein en geschikt voor toepassingen waar esthetiek essentieel is. De architectuur van Zhaga-D4i voorziet ook de mogelijkheid om twee aansluitingen op één armatuur te plaatsen, waardoor bijvoorbeeld de combinatie van een detectiesensor en een controle node mogelijk is. Dit heeft ook de toegevoegde waarde van het standaardiseren van bepaalde communicatie van detectiesensoren met het D4i-protocol.



Standaardisatie voor interoperabele ecosystemen



Als lid van het Zhaga consortium heeft Schröder deelgenomen aan de oprichting van het Zhaga-D4i certificeringsprogramma en ondersteunt het initiatief van deze groep om een interoperabel ecosysteem te standaardiseren. De D4i specificaties halen het beste uit het standaard DALI2-protocol en passen deze aan een intra-armatuuromgeving aan. Er zijn echter bepaalde beperkingen. Alleen armatuur gemonteerde besturingsapparatuur kan

worden gecombineerd met een Zhaga-D4i armatuur. Volgens de specificatie zijn de besturingsapparaten beperkt tot een gemiddeld stroomverbruik van respectievelijk 2W en 1W.

Certificeringsprogramma

De Zhaga-D4i certificering omvat alle kritieke functies, waaronder mechanische pasvorm, digitale communicatie, gegevensrapportage en energievereisten binnen één armatuur, waardoor plug-and-play interoperabiliteit van armaturen (drivers) en randapparatuur zoals connectiviteit nodes wordt gegarandeerd.

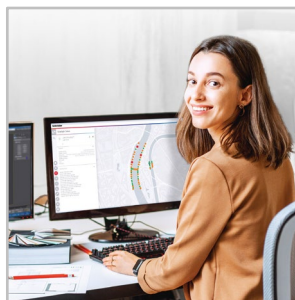
Kosteneffectieve oplossing

Een Zhaga-D4i gecertificeerde armatuur bevat drivers met functies die voorheen in de control node zaten, zoals energiemeting, waardoor het bedieningsapparaat is vereenvoudigd, waardoor de prijs van het besturingssysteem is verlaagd.

Schröder EXEDRA is het meest geavanceerde licht-managementsysteem op de markt om straatverlichting op een gebruiksvriendelijke manier aan te sturen, te bewaken en te analyseren.



Ervaring op maat



Schröder EXEDRA bevat alle geavanceerde functies die nodig zijn voor het beheer van slimme apparaten, real-time en geplande besturing, dynamische en geautomatiseerde verlichtingsscenario's, planning van onderhoud en buitendienststellingen, beheer van energieverbruik en aangesloten hardware-integratie van derden.

Een krachtig hulpmiddel voor efficiëntie, rationalisatie en besluitvorming

Schröder EXEDRA biedt data, met alle duidelijkheid die managers nodig hebben om beslissingen te nemen. Het platform verzamelt enorme hoeveelheden gegevens van eindapparaten en aggregiert, analyseert en geeft ze intuïtief weer om eindgebruikers te helpen de juiste acties te ondernemen.

Standaardisatie voor interoperabele ecosystemen

Schröder speelt een sleutelrol bij het stimuleren van standaardisatie met allianties en partners zoals uCIFI, TALQ of Zhaga. Onze gezamenlijke inzet is om oplossingen te bieden voor verticale en horizontale IoT-integratie. Van de hardware tot het datamodel en de intelligentie (algoritmen), het complete Schröder EXEDRA-systeem steunt op gedeelde en open technologieën.

Schröder EXEDRA vertrouwt ook op Microsoft Azure voor cloudservices, geleverd met het hoogste niveau van vertrouwen, transparantie, conformiteit met standaarden en naleving van regelgeving.

Barrières doorbreken

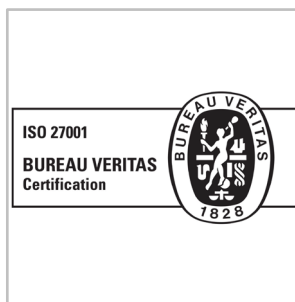
Met EXEDRA heeft Schröder een technologie-agnostische benadering gekozen: we vertrouwen op open standaarden en protocollen om een architectuur te ontwerpen die naadloos kan samenwerken met software en hardware van derden. Schröder EXEDRA is ontworpen om volledige interoperabiliteit te ontgrendelen, want het biedt:

- de mogelijkheid om apparaten (armaturen) van van derden aan te sturen
- de mogelijkheid om controllers te beheren en sensoren te integreren van derden
- de mogelijkheid om verbinding te maken met apparaten en platforms van derden

Een plug-and-play oplossing

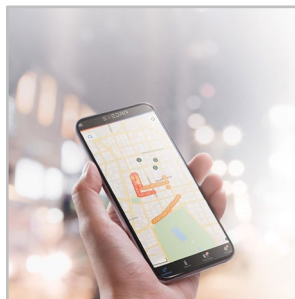
Een intelligent geautomatiseerd inbedrijfstellingsproces herkent, verifieert en plaatst de armatuurgegevens in de gebruikersinterface. Door het zelfherstellende netwerk tussen armatuurcontrollers kan realtime adaptieve verlichting rechtstreeks via de gebruikersinterface worden geconfigureerd. OWLET IV armatuurcontrollers, geoptimaliseerd voor Schröder EXEDRA, werken met Schröder armaturen en armaturen van derden. Ze gebruiken zowel cellulaire als mesh radionetwerken en optimaliseren de geografische dekking en redundantie voor een continue werking.

Overal beschermd



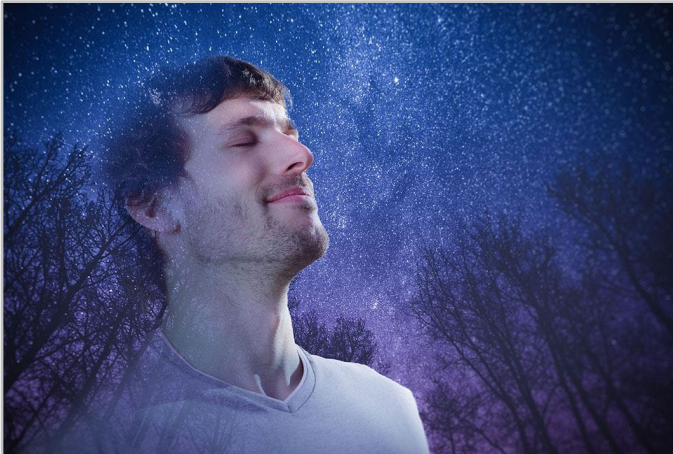
Schröder EXEDRA biedt state-of-the-art gegevensbeveiliging met encryptie, hashing, tokenisation en sleutelbeheermethodes die gegevens over het hele systeem beschermen. Het hele platform is ISO 27001 gecertificeerd. Het toont aan dat Schröder EXEDRA voldoet aan de eisen voor het vaststellen, implementeren, onderhouden en voortdurend verbeteren van de beveiliging.

Mobiele app: altijd en overal verbinding maken met uw openbare verlichting

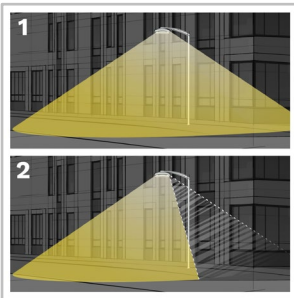


De mobiele app van Schröder EXEDRA biedt de essentiële functionaliteiten van het platform, om alle gebruikers ter plaatse te begeleiden bij hun dagelijkse inspanningen om het potentieel van de verbonden verlichting te maximaliseren. Het maakt real-time controle en instellingen mogelijk en draagt bij aan effectief onderhoud.

Met het PureNight-concept biedt Schröder de ultieme oplossing om de nachtelijke hemel te herstellen zonder steden in het donker te zetten. Het PureNight-concept, dat de veiligheid en het welzijn van de mens behoudt en de fauna beschermt, verzekert meteen ook dat uw Schröder-verlichtingsoplossing voldoet aan de geldende milieuwetgeving en -vereisten.



Richt het licht alleen naar waar het gewenst en nodig is

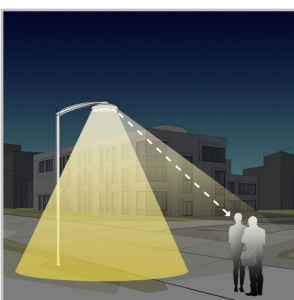


moeiteloos.

1. Zonder Back Light control
2. Met Back Light control

Schröder staat bekend om zijn expertise op het vlak van fotometrie. Onze optieken richten het licht alleen naar waar het gewenst en nodig is. Lichtoutput achter het armatuur kan echter een belangrijk aandachtspunt zijn voor de bescherming van een kwetsbare habitat van wilde dieren of om storende verlichting in de richting van gebouwen te vermijden. Onze volledig geïntegreerde backlightoplossingen voorkomen dit potentiële risico

Bied mensen een maximaal visueel comfort



licht dat de beste nachtelijke ervaring oplevert.

Door de lagere installatiehoogte in vergelijking met wegverlichting is visueel comfort van cruciaal belang voor stadsverlichting. Schröder ontwerpt lenzen en accessoires om elke soort verblinding (afleidend, hinderlijk, belemmerend en verblindend licht) tot een minimum te beperken. Onze ontwerp bureaus maken gebruik van een brede waaier aan mogelijkheden om de juiste oplossingen te vinden voor elk project en garanderen een aangenaam

Bescherm de nachtelijke fauna



Als kunstlicht niet goed ontworpen wordt, kan het een slechte invloed hebben op wilde dieren. Blauw licht en een te hoge intensiteit kunnen een schadelijk effect hebben op alle levensvormen. De straling van blauw licht kan de productie onderdrukken van melatonine, het hormoon dat bijdraagt tot de regulering van het dag-en-nachtritme. Het kan ook de gedragspatronen van dieren, waaronder vleermuizen en motten, verstoren,

omdat het hun bewegingen naar of van lichtbronnen kan beïnvloeden. Daarom geeft Schröder de voorkeur aan warm witte LEDs met zo weinig mogelijk blauw licht, in combinatie met geavanceerde beheersystemen zoals sensoren. Op die manier is het mogelijk om de verlichting voortdurend af te stemmen op de reële vereisten van het moment, waardoor de fauna en flora zo min mogelijk worden verstoord.

Kies een Dark Sky-gecertificeerd armatuur



De International Dark-Sky Association (IDA) is een erkende instantie op het vlak van lichtvervuiling. Ze neemt het voortouw en stelt tools en middelen ter beschikking van industrieën en bedrijven die lichtvervuiling willen verminderen.

- Het Fixture Seal of Approval-programma van IDA certificeert buitenverlichtingsarmaturen als Dark Sky Friendly. Alle producten die werden goedgekeurd door dit programma, moeten aan de volgende criteria

voldoen:

- De lichtbronnen hebben een maximale gecorrleerde kleurtemperatuur van 3.000 K.
- De toegestane opwaartse lichtstroom is beperkt tot 0,5% van het totale rendement – of 50 lumen – met niet meer dan 10 lumen in de UL-zone van 90-100 graden.
- De armaturen moeten kunnen worden gedimd tot 10% van het volledige vermogen.
- De armaturen moeten voorzien zijn van een vaste montage mogelijkheid. De armaturen moeten beschikken over een veiligheidscertificaat van een onafhankelijk laboratorium.

Dit goedgekeurde armaturengamma van Schröder voldoet aan deze vereisten

ALGEMENE INFORMATIE

Aanbevolen installatie hoogte	4m tot 15m 13' tot 49'
Circle Light label	Score >90 - Het product voldoet volledig aan de eisen van de circulaire economie
Driver inclusief	Ja
CE Merk	Ja
CB Merk	Ja
ENEC gecertificeerd	Ja
ENEC+ gecertificeerd	Ja
UL gecertificeerd	Ja
ROHS compatibel	Ja
Dark-Sky gecertificeerd armatuur (IDA gecertificeerd)	Ja
Zhaga-D4i gecertificeerd	Ja
Franse wet van 27 december 2018 - Compatibel met toepassingstype(s)	a, b, c, d, e, f, g
BE 005 gecertificeerd	Ja
RCM merk	Ja
UKCA Merk	Ja
Testing standaards	EN 60598-1 EN 60598-2-3:2003/A1:2011 UL 1598 CSA C22.2 No. 250.0 ANSI C 136-31

BEHUIZING EN AFWERKING

Behuizing	Aluminium
Optiek	PMMA
Lichtkap	Gehard glas
Afwerking behuizing	Polyester poedercoating
Standaard kleur	AKZO 900 grijs gezandstraald
Dichtheid	IP 66
Schokweerstand	IK 09, IK 10
Vibratie standaard	Volgens ANSI 1.5G en 3G en bewerkt IEC 68-2-6 (0.5G)
Toegang voor onderhoud	Door het los draaien van de schroeven op de bovenkap Gereedschapsloze toegang tot besturingsapparatuur (optie)

· Elke andere RAL of AKZO kleur op aanvraag

BEDRIJFSOMSTANDIGHEDEN

Bedrijfstemperatuur range (Ta)	-40 °C tot +55 °C / -40 °F tot 131 °F met wind effect
--------------------------------	---

· Afhankelijk van de armatuur configuratie. Voor meer informatie kunt u contact met ons opnemen.

ELEKTRISCHE INFORMATIE

Isolatieklasse	Class 1 US, Class I EU, Class II EU
Nominale spanning	120-277V – 50-60Hz 220-240V – 50-60Hz 347V - 50-60Hz
Overspanningsbeveiliging opties (kV)	6 10
Elektromagnetische compatibiliteit (EMC)	EN 55015 / EN 61000-3-2 / EN 61000-4-5 / EN 61547
Controle protocollen	1-10V, DALI
Controle opties	AmpDim, Bi-power, Dimprofiel, Fotocel, Beheer op afstand
Socket optie(s)	Zhaga aansluiting (optioneel) - ZD4i gecertificeerd product NEMA 7-pin (optioneel)
Bijbehorend controlesysteem	Schröder EXEDRA
Sensor	PIR (optioneel)

OPTISCHE INFORMATIE

LEDkleurtemperatuur	2200K (Warm wit WW 722) 2700K (Warm wit WW 727) 3000K (Warm wit WW 730) 3000K (Warm wit WW 830) 4000K (Neutraal wit NW 740) 5700K (Koel wit CW 757)
Kleurweergave-index (CRI)	>70 (Warm wit WW 722) >70 (Warm wit WW 727) >70 (Warm wit WW 730) >80 (Warm wit WW 830) >70 (Neutraal wit NW 740) >70 (Koel wit CW 757)
ULOR	0%
ULR	0%

· Goedgekeurd voor DarkSky wanneer uitgerust met LED's van 3000K of minder.

· ULOR kan verschillend zijn afhankelijk van de configuratie. Voor meer informatie kunt u contact met ons opnemen.

· ULR kan verschillend zijn afhankelijk van de configuratie. Voor meer informatie kunt u contact met ons opnemen.

LEVENSDUUR LEDS @ TQ 25°C

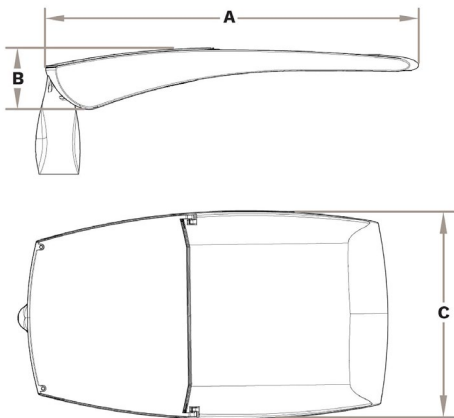
Alle configuraties	100,000 uur - L95
--------------------	-------------------

· De levensduur kan afwijken afhankelijk van de grootte/configuraties. Neem contact op voor meer informatie.

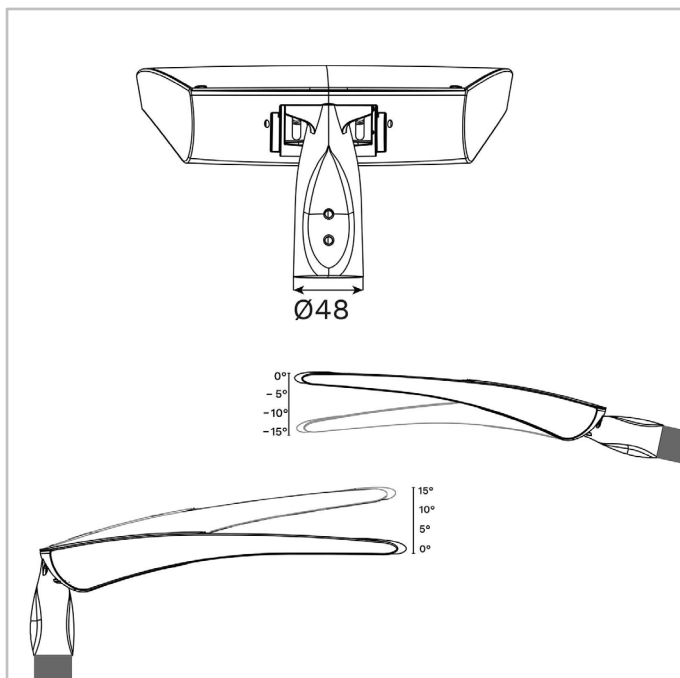
AFMETINGEN EN BEVESTIGING

AxBxC (mm inch)	TECEO S : 450x99x252 17.7x3.9x9.9 TECEO GEN2 1 : 580x107x310 22.8x4.2x12.2 TECEO GEN2 2 : 740x118x427 29.1x4.6x16.8
Gewicht (kg lbs)	TECEO S : 5.1 11.2 TECEO GEN2 1 : 7.9 17.4 TECEO GEN2 2 : 14.2 31.2
Aerodynamische weerstand (CxS)	TECEO S : 0.04 TECEO GEN2 1 : 0.06 TECEO GEN2 2 : 0.08
Bevestigingsmogelijkheden	Opschuifbevestiging horizontaal – Ø32mm Opschuifbevestiging horizontaal – Ø42mm Opschuifbevestiging horizontaal – Ø48mm Opschuifbevestiging horizontaal – Ø60mm Opschuifbevestiging horizontaal – Ø76mm Inschuifbevestiging horizontaal – Ø60mm Opschuifbevestiging verticaal – Ø32mm Opschuifbevestiging verticaal – Ø42mm Opschuifbevestiging verticaal – Ø48mm Opschuifbevestiging verticaal – Ø60mm Opschuifbevestiging verticaal – Ø76mm Paaltop inschuif – Ø60mm

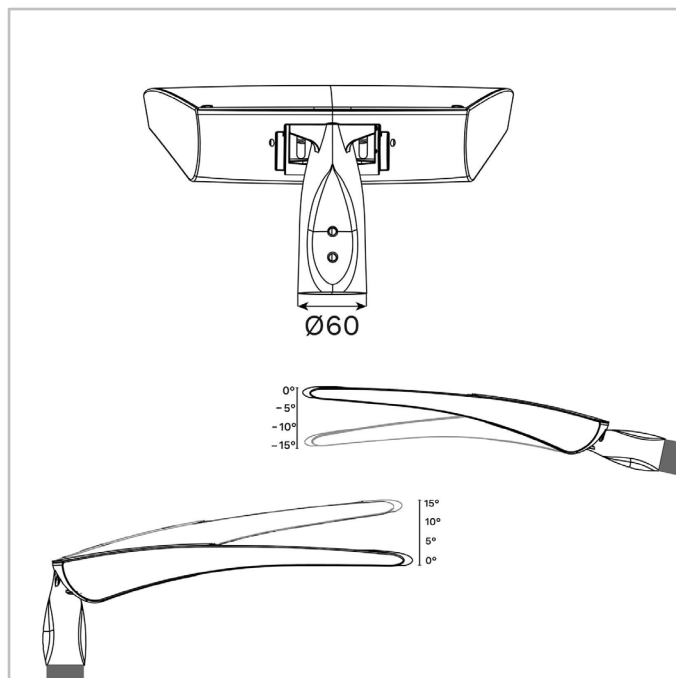
- Goedgekeurd voor DarkSky in combinatie met tiltbeperking (+/- 10° toegestaan om het armatuur waterpas te zetten zodat deze parallel aan de weg hangt).
- Grootte en gewicht kunnen afwijken afhankelijk van de configuratie, neem contact op voor meer informatie.



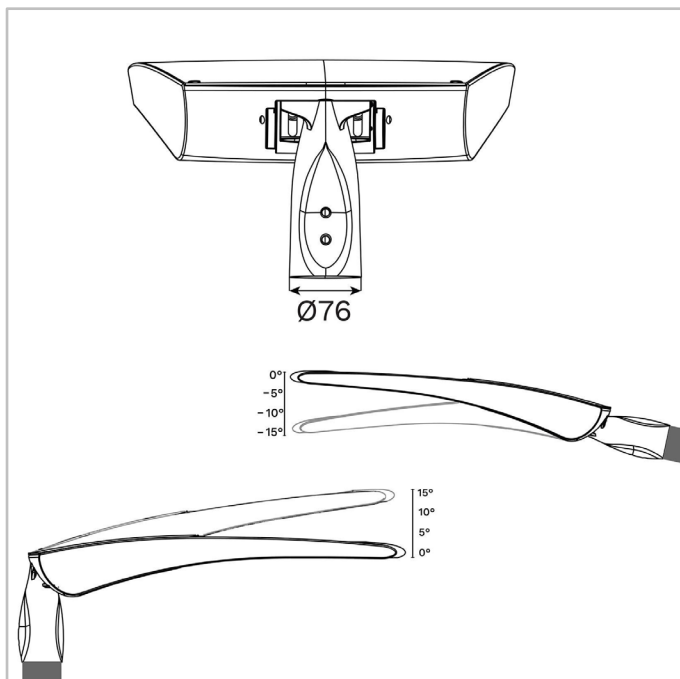
TECEO GEN2 | TECEO GEN2 1 en TECEO GEN2 2 - Opschuif voor Ø48mm buis - 2xM10 schroeven



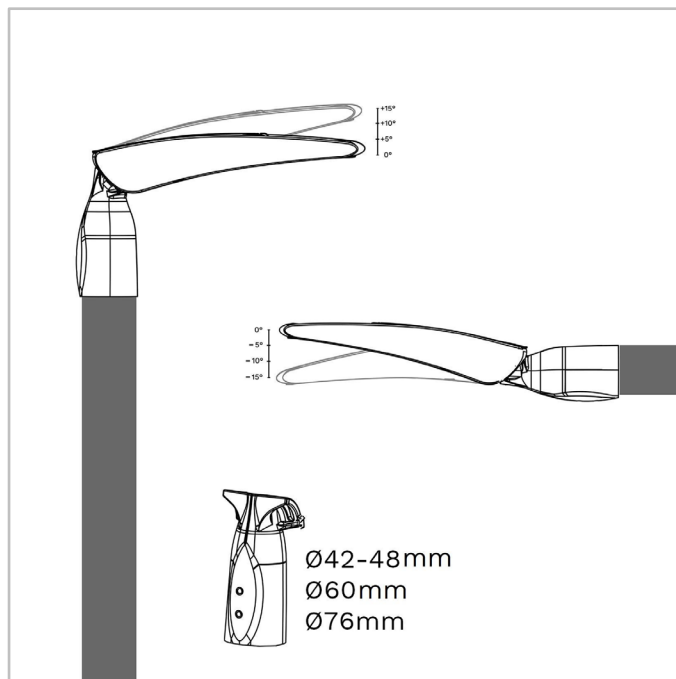
TECEO GEN2 | TECEO GEN2 1 en TECEO GEN2 2 - Opschuif voor Ø60mm buis - 2xM10 schroeven



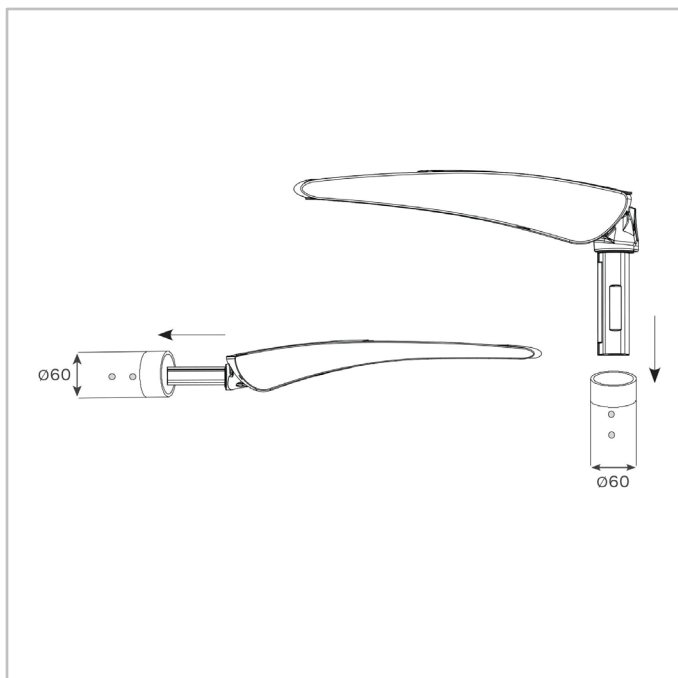
TECEO GEN2 | TECEO GEN2 1 en TECEO GEN2 2 - Opschuif voor Ø76mm buis - 2xM10 schroeven

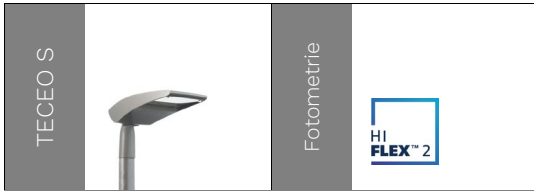


TECEO GEN2 | TECEO S - Opschuif voor Ø32 (met adapter), Ø42-48, Ø60 of Ø76mm buis - 2xM10 schroeven



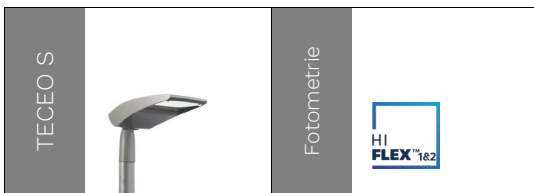
TECEO GEN2 | TECEO S, TECEO GEN2 1 en
TECEO GEN2 2 - Inschuij voor $\varnothing 60$ mm buis -
2xM8 schroeven





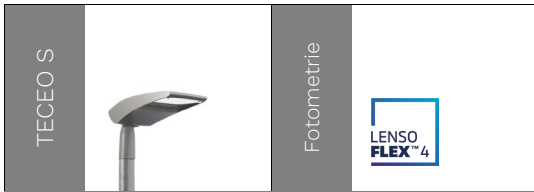
Aantal LEDs	Armatuur output flux (lm)								Energieverbruik (W) *		Armatuur efficiëntie (lm/W)
	Warm wit WW 722		Warm wit WW 727		Warm wit WW 730		Neutraal wit NW 740		Min	Max	
	Min	Max	Min	Max	Min	Max	Min	Max			Tot
24	1200	6000	1300	6800	1400	7100	1500	7600	11	51	161
36	1800	7600	2000	8600	2100	9000	2200	9700	15	60	173

Tolerantie op de LED flux is $\pm 7\%$ en op het totale armatuur vermogen $\pm 5\%$



Aantal LEDs	Armatuur output flux (lm)								Energieverbruik (W) *		Armatuur efficiëntie (lm/W)
	Warm wit WW 722		Warm wit WW 727		Warm wit WW 730		Neutraal wit NW 740		Min	Max	
	Min	Max	Min	Max	Min	Max	Min	Max			Tot
24	1200	6000	1300	6800	1400	7100	1500	7600	11	51	161
36	1800	7600	2000	8600	2100	9000	2200	9700	15	60	173

Tolerantie op de LED flux is $\pm 7\%$ en op het totale armatuur vermogen $\pm 5\%$



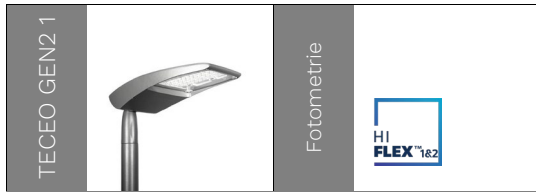
Aantal LEDs	Armatuur output flux (lm)												Energieverbruik (W) *		Armatuur efficiëntie (lm/W)
	Warm wit WW 722		Warm wit WW 727		Warm wit WW 730		Warm wit WW 830		Neutraal wit NW 740		Koel wit CW 757				
	Min	Max	Min	Max	Min	Max	Min	Max	Min	Max	Min	Max	Min	Max	Tot
10	400	3200	400	3600	500	3900	400	3600	500	4200	500	4000	7	35	156
20	800	6500	900	7300	1000	7800	900	7300	1100	8500	1000	8100	13	66	165
25	1900	7700	2100	8600	2300	9300	2100	8600	2500	10000	2300	9600	16	77	171

Tolerantie op de LED flux is ± 7% en op het totale armatuur vermogen ± 5 %



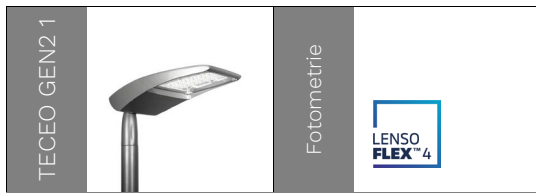
Aantal LEDs	Armatuur output flux (lm)								Energieverbruik (W) *		Armatuur efficiëntie (lm/W)
	Warm wit WW 722		Warm wit WW 727		Warm wit WW 730		Neutraal wit NW 740				
	Min	Max	Min	Max	Min	Max	Min	Max	Min	Max	Tot
48	2400	12100	2800	13600	2900	14200	3100	15300	19	99	174
72	3600	14000	4000	15800	4200	16400	4500	17600	29	105	176

Tolerantie op de LED flux is ± 7% en op het totale armatuur vermogen ± 5 %



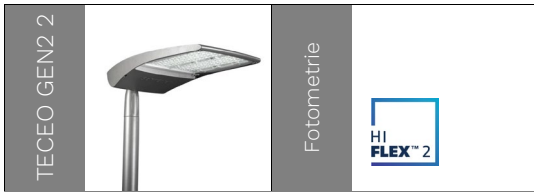
Armatuur output flux (lm)										Energieverbruik (W) *		Armatuur efficiëntie (lm/W)
Warm wit WW 722		Warm wit WW 727		Warm wit WW 730		Neutraal wit NW 740						
Aantal LEDs	Min	Max	Min	Max	Min	Max	Min	Max	Min	Max	Tot	
48	2400	12100	2800	13600	2900	14200	3100	15300	19	99	174	
72	3600	14000	4000	15800	4200	16400	4500	17600	29	105	176	

Tolerantie op de LED flux is $\pm 7\%$ en op het totale armatuur vermogen $\pm 5\%$



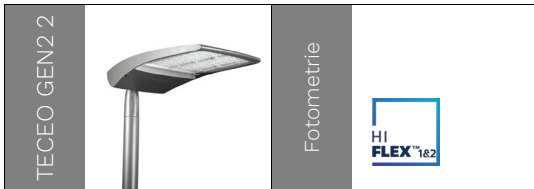
Armatuur output flux (lm)												Energieverbruik (W) *		Armatuur efficiëntie (lm/W)	
Warm wit WW 722		Warm wit WW 727		Warm wit WW 730		Warm wit WW 830		Neutraal wit NW 740		Koel wit CW 757					
Aantal LEDs	Min	Max	Min	Max	Min	Max	Min	Max	Min	Max	Min	Max	Min	Max	Tot
20	800	6400	900	7200	1000	7700	900	7200	1100	8400	1000	8000	13	66	165
25	1900	7500	2100	8400	2200	9000	2100	8400	2400	9800	2300	9300	17	77	157
30	1200	9700	1400	10800	1500	11600	1400	10800	1600	12600	1500	12000	19	96	175
40	1700	12900	1900	14400	2000	15500	1900	14400	2200	16800	2100	16000	24	133	179
50	3800	15000	4200	16800	4500	18100	4200	16800	4900	19600	4700	18700	31	152	167

Tolerantie op de LED flux is $\pm 7\%$ en op het totale armatuur vermogen $\pm 5\%$



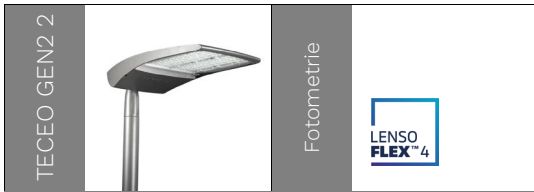
Aantal LEDs	Armatuur output flux (lm)								Energieverbruik (W) *		Armatuur efficiëntie (lm/W)
	Warm wit WW 722		Warm wit WW 727		Warm wit WW 730		Neutraal wit NW 740				
	Min	Max	Min	Max	Min	Max	Min	Max	Min	Max	Tot
72	3700	17600	4200	19900	4400	20700	4700	22300	29	148	168
96	5000	23400	5700	26500	5900	27500	6400	29600	39	198	169
108	5400	19800	6200	22400	6400	23300	6900	25100	43	153	175
144	7300	26100	8300	29500	8600	30600	9300	33000	58	203	174
216	11100	28600	12600	32300	13100	33600	14100	36100	86	210	177

Tolerantie op de LED flux is ± 7% en op het totale armatuur vermogen ± 5 %



Aantal LEDs	Armatuur output flux (lm)								Energieverbruik (W) *		Armatuur efficiëntie (lm/W)
	Warm wit WW 722		Warm wit WW 727		Warm wit WW 730		Neutraal wit NW 740				
	Min	Max	Min	Max	Min	Max	Min	Max	Min	Max	Tot
72	3700	17600	4200	19900	4400	20700	4700	22300	29	148	168
96	5000	23400	5700	26500	5900	27500	6400	29600	39	198	169
108	5400	19800	6200	22400	6400	23300	6900	25100	43	153	175
144	7300	26100	8300	29500	8600	30600	9300	33000	58	203	174
216	11100	28600	12600	32300	13100	33600	14100	36100	86	210	177

Tolerantie op de LED flux is ± 7% en op het totale armatuur vermogen ± 5 %



Aantal LEDs	Armatuur output flux (lm)												Energieverbruik (W) *		Armatuur efficiëntie (lm/W)
	Warm wit WW 722		Warm wit WW 727		Warm wit WW 730		Warm wit WW 830		Neutraal wit NW 740		Koel wit CW 757				
	Min	Max	Min	Max	Min	Max	Min	Max	Min	Max	Min	Max	Min	Max	Tot
50	2100	15300	2300	17100	2500	18400	2300	17100	2700	19900	2600	19000	30	159	182
60	2500	16900	2800	18900	3000	20300	2800	18900	3300	21900	3100	20900	35	163	184
75	5700	17400	6400	19500	6900	21000	6400	19500	7400	22700	7100	21600	44	160	174
80	3400	22500	3800	25200	4100	27100	3800	25200	4400	29300	4200	27900	46	218	187
100	4200	27300	4700	30500	5100	32800	4700	30500	5500	35400	5200	33800	58	267	187
120	5100	30000	5700	33600	6100	36100	5700	33600	6600	39000	6300	37300	71	279	183
150	11500	34200	12900	38300	13900	41200	12900	38300	15000	44500	14300	42500	88	319	175

Tolerantie op de LED flux is ± 7% en op het totale armatuur vermogen ± 5 %

