

GL2 COMPACT



Compacte, krachtige en efficiënte LED oplossing

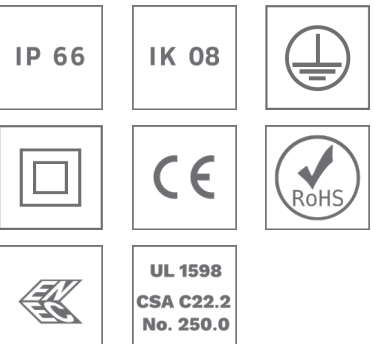
De GL2 COMPACT biedt een unieke combinatie van functies in een slanke behuizing voor de verlichting van de ingangs-, drempel- of centrale zones.

Verkrijgbaar in vijf formaten en met verschillende lumenpakketten biedt de GL2 COMPACT een hoge weerstand tegen het binnendringen van water en stof. De fotometrie van de GL2 COMPACT kan symmetrisch of asymmetrisch zijn om zich aan te passen aan de tunnelomgeving. Deze lichtoplossing biedt een gelijkmatige verlichting en een superieur zicht op kritieke gebieden zoals de ingangs- en uitgangszones van een tunnel.

De GL2 COMPACT biedt verschillende montage mogelijkheden, waaronder direct op een kabelrek.

De fotometrie kan ter plaatse aangepast worden dankzij de kantelbare beugel.

De GL2 COMPACT staat garant voor langdurige prestaties met minimaal onderhoud. Een deur op één van de zijkanten biedt toegang tot het elektronische compartiment voor onderhoud of upgrading.



Concept

De GL2 COMPACT range combineert de energie-efficiëntie van LED-technologie met fotometrische veelzijdigheid voor een minimale 'Total Cost of Ownership'. Het ontwerp van de LensoFlex® fotometrische module biedt maximale veelzijdigheid voor het verlichten van onderdoorgangen, stads- en snelwegtunnels.

De GL2 COMPACT is verkrijgbaar met symmetrische of asymmetrische lichtverdelingen en past zich perfect aan aan de eisen van de te verlichten ruimte.

Het is samengesteld uit een geëxtrudeerde aluminium behuizing en een lichtkap van gehard glas. De elektronische componenten zijn bevestigd op een montageplaat die toegankelijk is door het openen van een deur aan de zijkant, uitgerust met een herbruikbare pakking.

De GL2 COMPACT is verkrijgbaar in vijf formaten om aan alle eisen te voldoen.

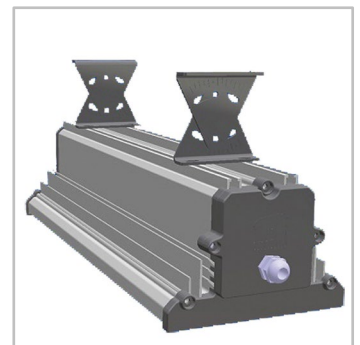
Voor verdere besparingen kan de GL2 COMPACT worden bediend via een DALI of 1-10V protocol of via een speciale armatuur controller (Lumgate) die aangesloten is op een industriële bus (optioneel).

De GL2 COMPACT-serie is ontwikkeld om constant te kunnen dimmen met een geoptimaliseerde powerfactor. De GL2 COMPACT 5 is ontworpen met twee elektronische circuits en kan volledig of gedeeltelijk worden gedimd of zelfs 50% van de LED's worden uitgeschakeld. Deze mogelijkheid zorgt niet alleen voor maximale energiebesparing, het verlengt ook de levensduur van het volledige armatuur en vermindert daarmee ook de onderhoudskosten.

GL2 COMPACT komt met verschillende directe en draaibare montage mogelijkheden. De GL2 COMPACT maakt deel uit van de complete tunneloplossingen van Schröder, welke robuuste armaturen, slimme bekabeling met quick-on QPD-connectoren en geavanceerde besturingssystemen omvat om de veiligheid voor bestuurders te verbeteren en grote operationele voordelen te bieden voor tunnelbeheerders



GL2 COMPACT tunnelarmaturen kunnen worden uitgerust met een optionele Lumgate controller voor inbedrijfstelling op afstand en bi-directionele sturing



Hangende montage met draaibare beugel die ter plaatse instelbaar is (+/- 60°)



GL2 COMPACT is verkrijgbaar in vijf formaten voor flexibiliteit



Het elektronische compartiment kan worden bereikt door het openen van de deur

TOEPASSINGEN

- TUNNELS & ONDERDOORGANGEN
- INDUSTRIËLE HALLEN & MAGAZIJNEN

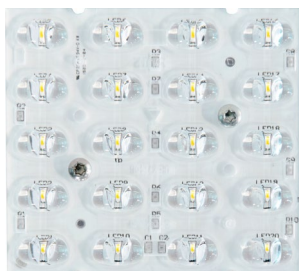
VOORDELEN

- Maximale besparingen op energie- en onderhoudskosten
- Hoog dichtheidsniveau en uitstekende warmteafvoer voor langdurige prestaties
- Hoog niveau van bescherming tegen corrosie, schokken en trillingen
- Kan uitgerust worden met geïntegreerde armatuur controller (Lumgate) voor geautomatiseerde inbedrijfstelling en bi-directionele bediening (optioneel)
- Aanpassing ter plaatse voor optimale fotometrie
- LensoFlex®4 veelzijdige oplossingen voor high-end fotometrieën die comfort en veiligheid maximaliseren



LensoFlex®4

LensoFlex®4 bouwt verder op het bewezen LensoFlex-concept met een zeer compacte maar krachtige fotometrische module op basis van het toevoegingsprincipe van de lichtverdeling. Het aantal LEDs in combinatie met het amperage bepaalt het intensiteitsniveau van de lichtverdeling. Met geoptimaliseerde lichtverdelingen en een zeer hoge efficiëntie zorgt deze vierde generatie ervoor dat de producten kleiner kunnen worden om te voldoen aan de toepassingsvereisten met een geoptimaliseerde investeringsoplossing. LensoFlex®4 optieken kunnen voorzien zijn van Backlight control om opdringerige verlichting te voorkomen.



Advanced Tunnel System 4 (ATS 4)

De ATS 4 (Advanced Tunnel System 4) is een krachtig tunnelverlichtingssysteem voor nauwkeurig dimmen en schakelen op afstand van elk afzonderlijk aangesloten armatuur, gebaseerd op verschillende tunnelparameters (nooduitgangen, rookafvoersysteem, verkeerscamera's, enz.).

De ATS 4 communiceert permanent met de Lumgates, een RS422 closed-loop-apparaat dat is aangesloten op de armatuurdrivers, om de lichtintensiteit te regelen en commando-/rapportagefuncties te bieden.



Advanced Tunnel System 4 DALI (ATS 4 DALI)

Het Advanced Tunnel System 4 DALI biedt de essentiële functies van de ATS 4 via een DALI-netwerkprotocol, waardoor het dimmen van armatuurclusters collectief kan worden geregeld.

De ATS 4 DALI is de ideale oplossing om een betrouwbaar en krachtig regelsysteem voor tunnelverlichting te implementeren met gestroomlijnde functies en geoptimaliseerde kosten.



Sensoren en camera's

De ATS 4 kan worden aangesloten op verschillende sensoren en camera's om de verlichtingsniveaus permanent aan te passen aan de binnen- en buitenomstandigheden en visuele aanpassingsproblemen te voorkomen.



Tunnel Control System 4 (TCS 4)

Het Tunnel Control System 4 (TCS 4) is een gateway voor de aansluiting/controle van meerdere ATS 4 controllers, alsmede de communicatie met het centrale beheersysteem van de tunnel infrastructuur (SCADA) indien van toepassing.



Lumgate V4

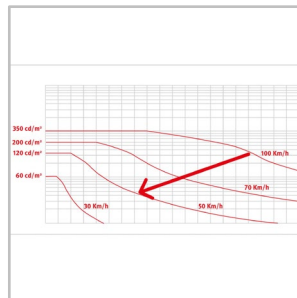
De Lumgate is een armatuurcontrole die fungeert als interface tussen het verlichtingsbeheersysteem en de tunnelarmaturen of driverboxen. Verbonden met de armatuurdrivers, schakelt het de drivers aan/uit, regelt het de lichtintensiteit en biedt het commando- en rapportagefuncties.

Het is geschikt voor installatie in driverboxen of rechtstreeks in het armatuur. Het communiceert met de driver via 0-10V of DALI commando. Deze gloednieuwe interface bevat geavanceerde Inrush Current Limitation-functies en een 24-uurs fail-safe herhalingsmodus.



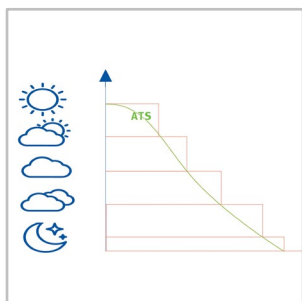
De Advanced Tunnel Solution 4 (ATS 4), gezamenlijk ontwikkeld door Schröder en Phoenix Contact, is ontworpen om elk lichtpunt of cluster van armaturen te beheren om het verlichtingsniveau perfect aan te passen aan de omstandigheden in de tunnel, om het stroomverbruik te bewaken en de branduren of enige uitval te rapporteren om het onderhoud te vergemakkelijken. Het systeem bevat een functie voor zelfinbedrijfstelling en maakt de aanpassing van de scenario's op afstand mogelijk.

ADAPTIEVE VERLICHTING VOLGENS SNELHEID



De ATS 4 kan worden gekoppeld aan een verkeersmanagement systeem om gegevens over snelheid of dichtheid te verkrijgen om het verlichtingsniveau, in overeenstemming met de veiligheidsnormen, aan te passen. Deze optie vermindert het energieverbruik en verhoogt de levensduur van de installatie en zorgt voor de beste rijomstandigheden voor automobilisten.

NAUWKEURIG EN CONTINU DIMMEN



ATS 4 biedt 25 verschillende dimniveaus om de verlichting precies aan te passen aan de werkelijke behoeften. Zonder oververlichting wordt het energieverbruik beperkt tot wat absoluut noodzakelijk is om veilige en comfortabele rijomstandigheden te garanderen.

ADAPTIEVE VERLICHTING VOLGENS VERVUILING

Op basis van reinigingscyclussen, kan de ATS 4 rekening houden met de afschrijving van de flux als gevolg van vuilophoping, om continu de gevraagde lichtniveaus te bieden in de tunnel. Niet meer, niet minder. Deze functie biedt extra energiebesparingen met behoud van veiligheid en comfort voor de gebruikers.

FLEXIBILITEIT

Flexibele redundantie biedt beveiliging op applicaties met meerdere levels, niet alleen voor de verlichting.

PLUG EN PLAY INBEDRIJFSTELLING

Dit besturingssysteem is eenvoudig te installeren en configureren. De tunnelverlichtingsstudie kan direct worden geïmporteerd in het ATS 4-besturingssysteem. Deze unieke eigenschap, in combinatie met de auto-addressering van de Lumgates, leidt tot een extreem korte inbedrijfstellingstijd nadat de armaturen zijn geïnstalleerd.

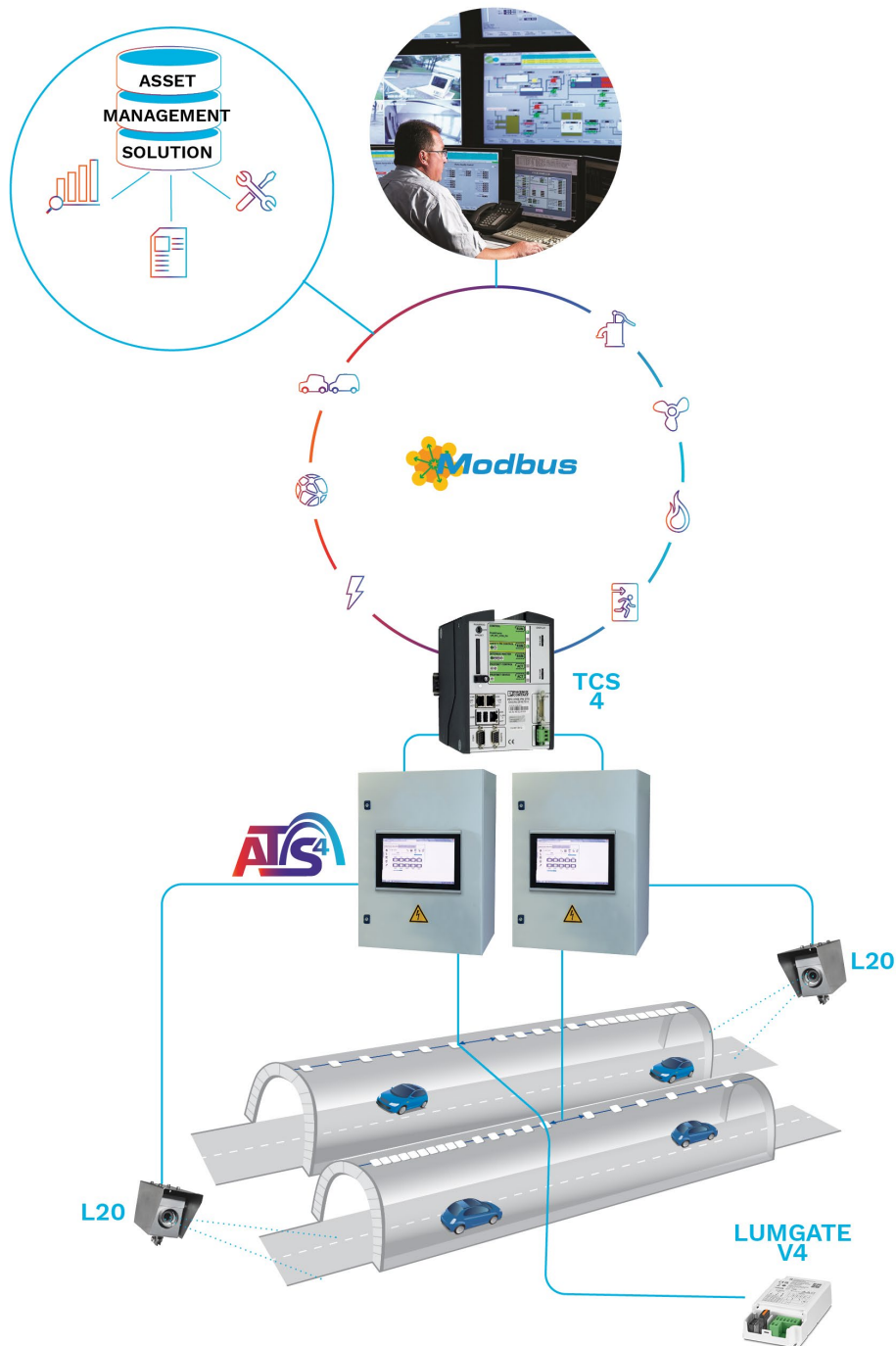
De ATS 4 profiteert van een complete set slimme kabels en connectoren zonder gereedschap, waardoor installateurs de bekabeling kunnen versnellen en waardevolle tijd ter plaatse kunnen besparen.

INTERACTIE MET SYSTEMEN VAN DERDEN

Elk commando of signaal dat verstuurd wordt naar of afkomstig is van een tunnel component (nooduitgang, rookmelders, verkeersmanagementsysteem...) kan worden gebruikt om een licht scenario in werking te stellen. Alle tunnel apparatuur kan worden bediend via hetzelfde bus commando.

MAXIMALE VEILIGHEID

Het systeem biedt een eenvoudige set-up van nood- en rampmanagement scenario's.



ALGEMENE INFORMATIE

Aanbevolen installatie hoogte	3m tot 8m 10' tot 26'
Driver inclusief	Ja
CE Merk	Ja
ENEC gecertificeerd	Ja
UL gecertificeerd	Ja
ROHS compatibel	Ja
Testing standaards	EN 60598-1 EN 60598-2-1 EN 60598-2-3 EN 62262 LM 79-08 (alle metingen in ISO17025 geaccrediteerd laboratorium) IEC 62717 (LLM ENEC +) IEC 62722-2-1 IEC 62471

BEHUIZING EN AFWERKING

Behuizing	Aluminium
Optiek	PMMA
Lichtkap	Gehard glas
Afwerking behuizing	Standaard polyester poedercoating (C2-C3 volgens de ISO 9223-2012 norm) Optionele polyester poedercoating "aan kust" (C4 volgens de ISO 9223-2012-norm) Optionele polyester poedercoating "aan kust" met anodisatie (C5-CX volgens de ISO 9223-2012 norm)
Dichtheid	IP 66
Schokweerstand	IK 08
Vibratie standaard	Volgens gewijzigde IEC 68-2-6 (0.5G)

BEDRIJFSOMSTANDIGHEDEN

Bedrijfstemperatuur range (Ta)	-30°C tot +55°C / -22°F tot 131°F met wind effect
--------------------------------	---

· Afhankelijk van de armatuur configuratie. Voor meer informatie kunt u contact met ons opnemen.

ELEKTRISCHE INFORMATIE

Isolatieklasse	Class 1 US, Class I EU, Class II EU
Nominale spanning	120-277V – 50-60Hz 220-240V – 50-60Hz 347-480V – 50-60Hz
Overspanningsbeveiliging opties (kV)	4 10 20
Elektromagnetische compatibiliteit (EMC)	EN 55015:2013/A1:2015, EN 61000-3-2:2014, EN 61000-3-3:2013, EN 61547:2009, EN 62493:2015
Controle protocollen	1-10V, DALI
Controle opties	Lumgate, Bi-power, Beheer op afstand
Bijbehorend controlesysteem	Advanced Tunnel Solution 4 (ATS4) Advanced Tunnel Solution 4 DALI (ATS4 DALI)

OPTISCHE INFORMATIE

LEDkleurtemperatuur	4000K (Neutraal wit NW 740)
Kleurweergave-index (CRI)	>70 (Neutraal wit NW 740)

LEVENSDUUR LEDS @ TQ 25°C

Alle configuraties	100,000 uur - L90
--------------------	-------------------

· De levensduur kan afwijken afhankelijk van de grootte/configuraties. Neem contact op voor meer informatie.

AFMETINGEN EN BEVESTIGING

AxBxC (mm | inch)

GL2 COMPACT L1 : 193x137x343 | 7.6x5.4x13.5
 GL2 COMPACT L2 : 193x137x473 | 7.6x5.4x18.6
 GL2 COMPACT L3 : 193x137x543 | 7.6x5.4x21.4
 GL2 COMPACT L5 : 193x137x943 | 7.6x5.4x37.1
 GL2 COMPACT 5 LUMGATE : 193x137x943 | 7.6x5.4x37.1

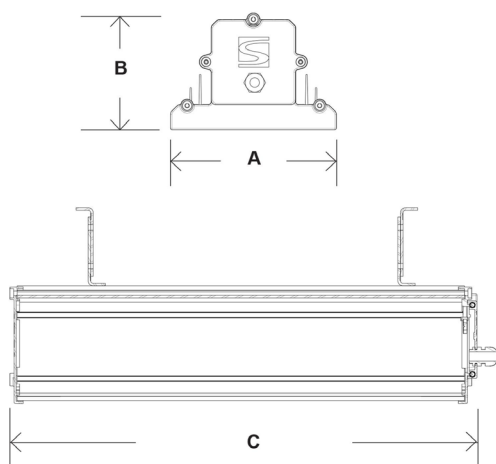
Gewicht (kg | lbs)

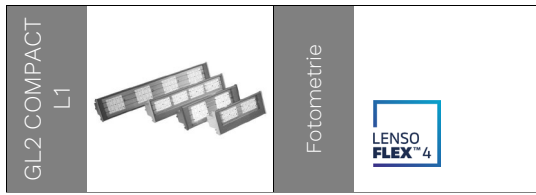
GL2 COMPACT L1 : 3.0 | 6.6
 GL2 COMPACT L2 : 4.0 | 8.8
 GL2 COMPACT L3 : 4.8 | 10.6
 GL2 COMPACT L5 : 6.0 | 13.2
 GL2 COMPACT 5 LUMGATE : 6.0 | 13.2

Bevestigingsmogelijkheden

Directe montage op kabelgoot
 Hangende bevestiging
 Opbouwmontage
 Directe bevestiging op plafond

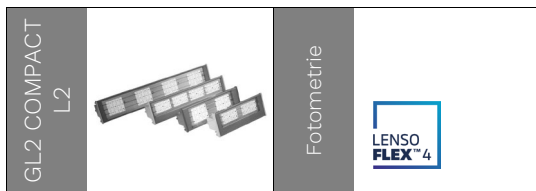
- Voor meer informatie over montagemogelijkheden verwijzen wij u naar de installatie instructies.
- Grootte en gewicht kunnen afwijken afhankelijk van de configuratie, neem contact op voor meer informatie.





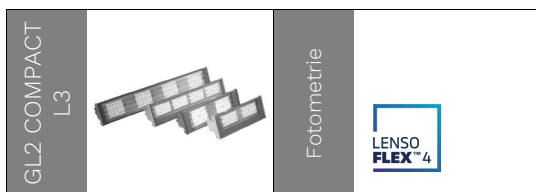
Armatuur output flux (lm)			Energieverbruik (W) *		Armatuur efficiëntie (lm/W)
Neutraal wit NW 740			Min	Max	
Aantal LEDs	Min	Max	Min	Max	Tot
20	4200	6500	33	46	150

Tolerantie op de LED flux is $\pm 7\%$ en op het totale armatuur vermogen $\pm 5\%$



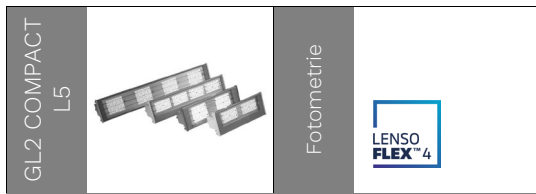
Armatuur output flux (lm)			Energieverbruik (W) *		Armatuur efficiëntie (lm/W)
Neutraal wit NW 740			Min	Max	
Aantal LEDs	Min	Max	Min	Max	Tot
40	8500	13100	62	88	158

Tolerantie op de LED flux is $\pm 7\%$ en op het totale armatuur vermogen $\pm 5\%$



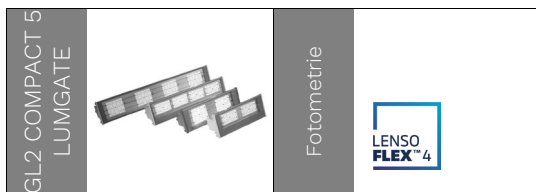
Armatuur output flux (lm)			Energieverbruik (W) *		Armatuur efficiëntie (lm/W)
Neutraal wit NW 740			Min	Max	
Aantal LEDs	Min	Max	Min	Max	Tot
60	12700	19500	94	135	156

Tolerantie op de LED flux is $\pm 7\%$ en op het totale armatuur vermogen $\pm 5\%$



Armatuur output flux (lm)		Energieverbruik (W) *		Armatuur efficiëntie (lm/W)	
Neutraal wit NW 740					
Aantal LEDs	Min	Max	Min	Max	Tot
80	17000	26100	120	171	163
100	21200	32500	152	218	160

Tolerantie op de LED flux is $\pm 7\%$ en op het totale armatuur vermogen $\pm 5\%$



Armatuur output flux (lm)		Energieverbruik (W) *		Armatuur efficiëntie (lm/W)	
Neutraal wit NW 740					
Aantal LEDs	Min	Max	Min	Max	Tot
80	17000	26100	125	175	156

Tolerantie op de LED flux is $\pm 7\%$ en op het totale armatuur vermogen $\pm 5\%$

