

# AXIA 3 EVO SE



## De bijzonder lichte en krachtige verlichtingsoplossing

Ontdek AXIA 3 EVO SE, de nieuwste aanwinst van de AXIA 3 EVO familie, die een ultieme lichte en budgetvriendelijke buitenverlichtingsoplossing biedt voor uw gemeente en stadsstraten.

Zonder compromissen te sluiten op het vlak van prestaties, heeft de AXIA 3 EVO SE een gebruiksvriendelijk, compact ontwerp waardoor de armatuur uiterst efficiënt is.

Dit armatuur is uitgerust met de nieuwste fotometrische technologieën, zorgt voor een veilige verlichting en creëert een gevoel van comfort en welzijn in de stadsstraten, terwijl het energieverbruik drastisch wordt verminderd.

Of u nu op zoek bent naar een robuust, krachtig buitenarmatuur en/of de straatverlichting in uw stad wilt verbeteren, AXIA 3 EVO SE is de perfecte keuze als compacte, energie-efficiënte verlichtingsoplossing.

IP 66

IK 08

CE

UK  
CA

EN  
EC

ZD1



HOOFDWEGEN  
EN  
WOONSTRATEN



BRUGGEN



FIETS- EN  
VOETPADEN



TREINSTATIONS  
EN METRO'S



PARKEER  
PLAATSEN



PLEINEN EN  
VOETGANGERS-  
GEBIEDEN

## Concept

AXIA 3 EVO SE is een lichtgewicht armatuur die ontworpen werd om de verlichtingsniveaus te verbeteren als een compacte en gebruiksvriendelijke oplossing. De behuizing van het armatuur waarin de leds en de elektrische componenten zitten, is gemaakt van gegoten aluminium en de afdekking van uv-bestendig polypropyleen.

Dankzij het beperkte gewicht en de eenvoudige horizontale bevestiging is dit wegarmatuur gemakkelijk te hanteren tijdens de installatie. Met haar hoge waterdichtheid en schokweerstand, is het de ideale partner voor uw stadsleven.

AXIA 3 EVO SE is uitgerust met ProFlex -ledunits, die de hoogste efficiëntie bieden dankzij hun vermogen om de lichtstroom te maximaliseren en een brede range aan lichtverdelingen te verzekeren.

AXIA 3 EVO SE is connected ready en kan worden gebruikt met verschillende sensoren en beheersystemen.

Horizontale montage op masten van Ø 42-60 mm is eenvoudig. Daarbij kan de hellingsgraad ter plaatse worden aangepast van -15° tot +5° in stappen van 5 graden om de lichtverdeling te optimaliseren.

Het armatuur kan worden geopend door 4 schroeven op het frame van de behuizing los te draaien. Een veiligheidskabel voorkomt dat de deksel tijdens het onderhoud kan vallen.

Ontdek de AXIA 3 EVO SE, de perfecte oplossing om uw straatverlichting te verbeteren en tegelijkertijd uw energiekosten te verlagen.



AXIA 3 EVO SE werd ontworpen om hoge prestaties te garanderen in een compact, gebruiksvriendelijk ontwerp, waardoor het de ideale oplossing is voor wie op zoek is naar gebruiksgemak zonder in te boeten aan kwaliteit.



Dankzij de ProFlex™-ledunit verzekert AXIA 3 EVO SE zich van een hoge efficiëntie met verschillende lichtverdelingen om te voldoen aan de specifieke vereisten van uw gemeente en stadsstraten.



AXIA 3 EVO SE kan eenvoudig horizontaal worden gemonteerd op steunen van Ø 42-60 mm.



AXIA 3 EVO SE is een connected ready verlichtingsoplossing die optioneel kan worden uitgerust met een NEMA- of een Zhaga-fitting.

## TOEPASSINGEN

- HOOFDWEGEN EN WOONSTRATEN
- BRUGGEN
- FIETS- EN VOETPADEN
- TREINSTATIONS EN METRO'S
- PARKEER PLAATSEN
- PLEINEN EN VOETGANGERS-GEBIEDEN

## VOORDELEN

- Maximale besparingen op energie- en onderhoudskosten
- ProFlex fotometrische modules bieden zeer efficiënte verlichting, comfort en veiligheid
- Instelbare hellingshoek voor geoptimaliseerde fotometrie en uniformiteit
- Compact, lichtgewicht en eenvoudig te installeren
- Connected-ready



ProFlex™

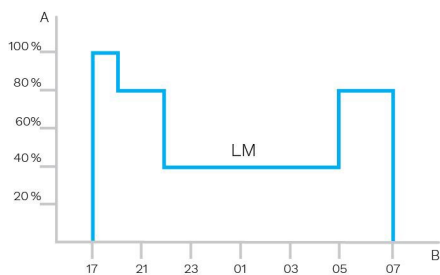
De ProFlex fotometrische module integreert de lenzen in een polycarbonaat lichtkap. Deze integratie verhoogt de output en vermindert de reflectie in de optische unit. Het polycarbonaat, gebruikt voor de ProFlex fotometrische module, biedt essentiële kenmerken zoals hoge optische helderheid voor een superieure lichttransmissie, betere schokweerstand t.o.v. glas en een lange levensduur met UV-stabilisatie behandeling. Het ProFlex concept maakt een meer compact ontwerp mogelijk met een dunner optisch compartiment. Het biedt uitgebreidere lichtverdelingen, zodat de afstand tussen de armaturen vergroot kan worden.





## Dimprofiel

Intelligente drivers kunnen in de fabriek geprogrammeerd worden met complexe dimprofielen. Maximaal 5 combinaties van tijdsintervallen en lichtniveaus zijn mogelijk. Deze functie vereist geen extra bedrading. De periode tussen inschakelen en uitschakelen wordt gebruikt om het vooraf ingestelde dimprofiel te activeren. Het aangepaste dimsysteem zorgt voor maximale energiebesparingen, waarbij de vereiste verlichtingsniveaus en uniformiteit in de nacht worden gerespecteerd.

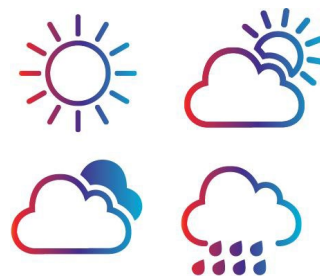


A. Prestatie | B. Tijd



## Daglicht sensor / fotocel

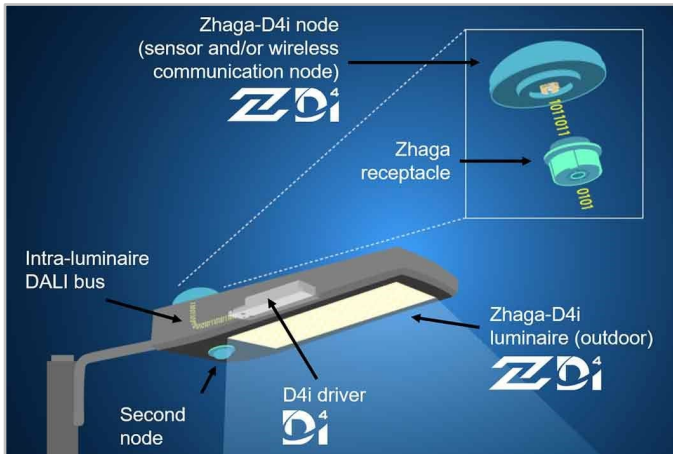
De fotocel of daglicht sensor schakelen het armatuur in, precies wanneer het natuurlijke licht een bepaald niveau bereikt. Het kan zijn wanneer natuurlijk licht onvoldoende wordt - bijv. tijdens een storm of een bewolkte dag - of alleen tijdens het invallen van de nacht, om veiligheid en comfort in de publieke ruimte te bieden.



Het Zhaga consortium bundelde de krachten met DiiA om de Zhaga D4i certificatie te produceren die de Zhaga Book 18 versie 2 outdoor connectiviteitsspecificaties combineert met DALI.

## 2 aansluitingen: boven- en onderkant

De Zhaga aansluiting is klein en geschikt voor toepassingen waar esthetiek essentieel is. De architectuur van Zhaga-D4i voorziet ook de mogelijkheid om twee aansluitingen op één armatuur te plaatsen, waardoor bijvoorbeeld de combinatie van een detectiesensor en een controle node mogelijk is. Dit heeft ook de toegevoegde waarde van het standaardiseren van bepaalde communicatie van detectiesensoren met het D4i-protocol.



## Standaardisatie voor interoperabele ecosystemen



Als lid van het Zhaga consortium heeft Schröder deelgenomen aan de oprichting van het Zhaga-D4i certificeringsprogramma en ondersteunt het initiatief van deze groep om een interoperabel ecosysteem te standaardiseren. De D4i specificaties halen het beste uit het standaard DALI2-protocol en passen deze aan een intra-armatuuromgeving aan. Er zijn echter bepaalde beperkingen. Alleen armatuur gemonteerde besturingsapparatuur kan

worden gecombineerd met een Zhaga-D4i armatuur. Volgens de specificatie zijn de besturingsapparaten beperkt tot een gemiddeld stroomverbruik van respectievelijk 2W en 1W.

## Certificeringsprogramma

De Zhaga-D4i certificering omvat alle kritieke functies, waaronder mechanische pasvorm, digitale communicatie, gegevensrapportage en energievereisten binnen één armatuur, waardoor plug-and-play interoperabiliteit van armaturen (drivers) en randapparatuur zoals connectiviteit nodes wordt gegarandeerd.

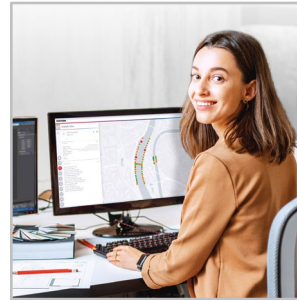
## Kosteneffectieve oplossing

Een Zhaga-D4i gecertificeerde armatuur bevat drivers met functies die voorheen in de control node zaten, zoals energiemeting, waardoor het bedieningsapparaat is vereenvoudigd, waardoor de prijs van het besturingssysteem is verlaagd.

Schröder EXEDRA is het meest geavanceerde licht-managementsysteem op de markt om straatverlichting op een gebruiksvriendelijke manier aan te sturen, te bewaken en te analyseren.



## Ervaring op maat



Schröder EXEDRA bevat alle geavanceerde functies die nodig zijn voor het beheer van slimme apparaten, real-time en geplande besturing, dynamische en geautomatiseerde verlichtingsscenario's, planning van onderhoud en buitendienststellingen, beheer van energieverbruik en aangesloten hardware-integratie van derden.

## Een krachtig hulpmiddel voor efficiëntie, rationalisatie en besluitvorming

Schröder EXEDRA biedt data, met alle duidelijkheid die managers nodig hebben om beslissingen te nemen. Het platform verzamelt enorme hoeveelheden gegevens van eindapparaten en aggregiert, analyseert en geeft ze intuïtief weer om eindgebruikers te helpen de juiste acties te ondernemen.

## Standaardisatie voor interoperabele ecosystemen

Schröder speelt een sleutelrol bij het stimuleren van standaardisatie met allianties en partners zoals uCIFI, TALQ of Zhaga. Onze gezamenlijke inzet is om oplossingen te bieden voor verticale en horizontale IoT-integratie. Van de hardware tot het datamodel en de intelligentie (algoritmen), het complete Schröder EXEDRA-systeem steunt op gedeelde en open technologieën.

Schröder EXEDRA vertrouwt ook op Microsoft Azure voor cloudservices, geleverd met het hoogste niveau van vertrouwen, transparantie, conformiteit met standaarden en naleving van regelgeving.

## Barrières doorbreken

Met EXEDRA heeft Schröder een technologie-agnostische benadering gekozen: we vertrouwen op open standaarden en protocollen om een architectuur te ontwerpen die naadloos kan samenwerken met software en hardware van derden. Schröder EXEDRA is ontworpen om volledige interoperabiliteit te ontgrendelen, want het biedt:

- de mogelijkheid om apparaten (armaturen) van van derden aan te sturen
- de mogelijkheid om controllers te beheren en sensoren te integreren van derden
- de mogelijkheid om verbinding te maken met apparaten en platforms van derden

## Een plug-and-play oplossing

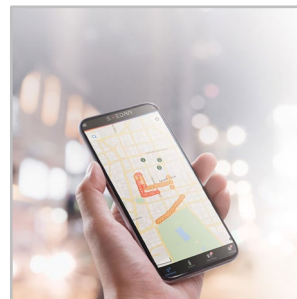
Een intelligent geautomatiseerd inbedrijfstellingsproces herkent, verifieert en plaatst de armatuurgegevens in de gebruikersinterface. Door het zelfherstellende netwerk tussen armatuurcontrollers kan realtime adaptieve verlichting rechtstreeks via de gebruikersinterface worden geconfigureerd. OWLET IV armatuurcontrollers, geoptimaliseerd voor Schröder EXEDRA, werken met Schröder armaturen en armaturen van derden. Ze gebruiken zowel cellulaire als mesh radionetwerken en optimaliseren de geografische dekking en redundantie voor een continue werking.

## Overal beschermd



Schröder EXEDRA biedt state-of-the-art gegevensbeveiliging met encryptie, hashing, tokenisation en sleutelbeheermethodes die gegevens over het hele systeem beschermen. Het hele platform is ISO 27001 gecertificeerd. Het toont aan dat Schröder EXEDRA voldoet aan de eisen voor het vaststellen, implementeren, onderhouden en voortdurend verbeteren van de beveiliging.

## Mobiele app: altijd en overal verbinding maken met uw openbare verlichting



De mobiele app van Schröder EXEDRA biedt de essentiële functionaliteiten van het platform, om alle gebruikers ter plaatse te begeleiden bij hun dagelijkse inspanningen om het potentieel van de verbonden verlichting te maximaliseren. Het maakt real-time controle en instellingen mogelijk en draagt bij aan effectief onderhoud.

## ALGEMENE INFORMATIE

|                               |  |
|-------------------------------|--|
| Aanbevolen installatie hoogte | 4m tot 12m   13' tot 39'   |
| Circle Light label            | Score >90 - Het product voldoet volledig aan de eisen van de circulaire economie |
| Driver inclusief              | Ja   |
| CE Merk                       | Ja   |
| ENEC gecertificeerd           | Ja   |
| Zhaga-D4i gecertificeerd      | Ja   |
| UKCA Merk                     | Ja   |
| Testing standaards            | EN 60598-1<br>EN 60598-2-1   |

## BEHUIZING EN AFWERKING

|                        |   |
|------------------------|---|
| Behuizing              | Aluminium<br>Polypropylene                        |
| Optiek                 | Polycarbonaat                                     |
| Lichtkap               | Polycarbonaat (met geïntegreerde lenzen)          |
| Afwerking behuizing    | Polyester poedercoating                           |
| Standaard kleur        | RAL 7040 lichtgrijs                               |
| Dichtheid              | IP 66   |
| Schokweerstand         | IK 08   |
| Vibratie standaard     | Volgens gewijzigde IEC 68-2-6 (0.5G)              |
| Toegang voor onderhoud | Door schroeven los te draaien op het optisch blok |

## BEDRIJFSOMSTANDIGHEDEN

|                                |   |
|--------------------------------|---|
| Bedrijfstemperatuur range (Ta) | -30°C tot +55°C / -22°F tot 131°F met wind effect |
|--------------------------------|---|

· Afhankelijk van de armatuur configuratie. Voor meer informatie kunt u contact met ons opnemen.

## ELEKTRISCHE INFORMATIE

|  |   |
|--|---|
| Isolatieklasse                           | I, II   |
| Nominale spanning                        | 220-240V – 50-60Hz  |
| Overspanningsbeveiliging opties (kV)     | 10  |
| Elektromagnetische compatibiliteit (EMC) | EN 55015 / EN 61000-3-2 / EN 61000-3-3 / EN 61547                                     |
| Controle protocollen                     | 1-10V, DALI   |
| Controle opties                          | AmpDim, Bi-power, Dimprofiel  |
| Socket optie(s)                          | Zhaga aansluiting (optioneel) - ZD4i gecertificeerd product<br>NEMA 7-pin (optioneel) |
| Bijbehorend controlesysteem              | Schröder EXEDRA   |
| Sensor                                   | PIR (optioneel)   |

## OPTISCHE INFORMATIE

|                           |   |
|---------------------------|---|
| LEDkleurtemperatuur       | 2700K (Warm wit WW 727)<br>3000K (Warm wit WW 730)<br>4000K (Neutraal wit NW 740) |
| Kleurweergave-index (CRI) | >70 (Warm wit WW 727)<br>>70 (Warm wit WW 730)<br>>70 (Neutraal wit NW 740)       |
| ULOR                      | 0%  |
| ULR                       | 0%  |

· ULOR kan verschillend zijn afhankelijk van de configuratie. Voor meer informatie kunt u contact met ons opnemen.

· ULR kan verschillend zijn afhankelijk van de configuratie. Voor meer informatie kunt u contact met ons opnemen.

## LEVENSDUUR LEDS @ TQ 25°C

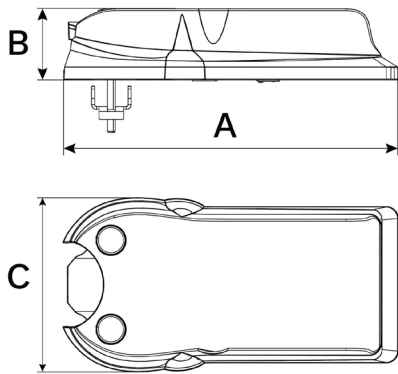
|                    |                                     |
|--------------------|-------------------------------------|
| Alle configuraties | 100.000 uur - L95 (high-power LEDs) |
|--------------------|-------------------------------------|

· De levensduur kan afwijken afhankelijk van de grootte/configuraties. Neem contact op voor meer informatie.

## AFMETINGEN EN BEVESTIGING

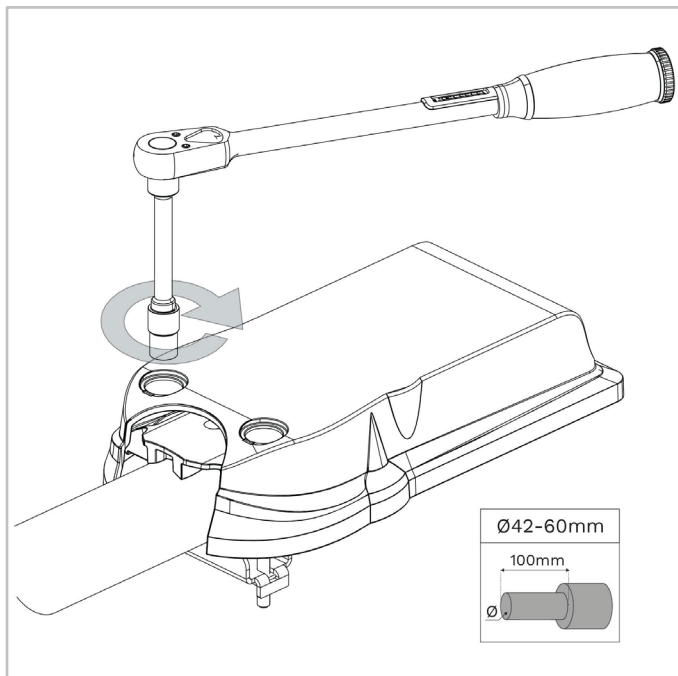
|                                |   |
|--------------------------------|---|
| AxBxC (mm   inch)              | 339x72x176   13.3x2.8x6.9   |
| Gewicht (kg   lbs)             | 2.2-3.2   4.8-7.0   |
| Aerodynamische weerstand (CxS) | 0.03  |
| Bevestigingsmogelijkheden      | Opschuifbevestiging horizontaal – Ø42mm<br>Opschuifbevestiging horizontaal – Ø48mm<br>Opschuifbevestiging horizontaal – Ø60mm |

· Voor meer informatie over montage mogelijkheden verwijzen wij u naar de installatie instructies.





## AXIA 3 EVO SE | Horizontale montage op steunen met $\varnothing$ 42-60 mm





| Aantal LEDs | Armatuur output flux (lm) |      |                 |      |                     |      | Energieverbruik (W) * |     | Armatuur efficiëntie (lm/W) |
|-------------|---------------------------|------|-----------------|------|---------------------|------|-----------------------|-----|-----------------------------|
|             | Warm wit WW 727           |      | Warm wit WW 730 |      | Neutraal wit NW 740 |      |                       |     |                             |
|             | Min                       | Max  | Min             | Max  | Min                 | Max  | Min                   | Max | Tot                         |
| 8           | 600                       | 2800 | 600             | 2800 | 700                 | 3300 | 6                     | 27  | 151                         |
| 14          | 3500                      | 5900 | 3600            | 6100 | 4200                | 7000 | 31                    | 46  | 196                         |
| 16          | 1300                      | 5600 | 1300            | 5700 | 1500                | 6600 | 11                    | 52  | 155                         |

Tolerantie op de LED flux is  $\pm 7\%$  en op het totale armatuur vermogen  $\pm 5\%$

