

CITEA NG2



Dit iconische armatuur krijgt een make-over

De CITEA NG2 armaturen behouden hun befaamde tijdloze ontwerp en krijgen een complete technische make-over om de nieuwste technologieën op het gebied van fotometrie en connectiviteit te integreren.

CITEA NG2 is uitgerust met gloednieuwe LensoFlex® fotometrische modules, speciaal ontwikkeld om hoge visuele prestaties te leveren en tegelijkertijd het energieverbruik aanzienlijk te verminderen. CITEA NG2 is ook een connected ready-oplossing, verkrijgbaar met verschillende connectiviteitsopties om straatverlichting in het slimme technologietijdperk te brengen en verlichtingsbeheer te vereenvoudigen.

In navolging van de filosofie van hun voorgangers, zijn de CITEA NG2 armaturen ontworpen om verschillende ruimtes efficiënt te verlichten waar de veiligheid en het welzijn van degenen die de omgeving gebruiken essentieel zijn.



Concept

CITEA NG2 is samengesteld uit een onder hoge druk gegoten aluminium behuizing en een glazen lichtkap. Het is ontworpen om de nieuwste generatie LEDs en optieken te integreren, in meerdere configuraties, om altijd de beste prestaties te leveren die zijn aangepast aan de behoeften van de plaats.

CITEA NG2 is verkrijgbaar in twee formaten: Mini en Midi. De Mini is ideaal voor het verlichten van woonstraten, stedelijke wegen en parkeerterreinen, terwijl de Midi perfect is voor het verlichten van hoofdwegen en pleinen. Met opties voor hangende of horizontale bevestiging, is het verkrijgbaar met een grote selectie uithouders (enkel, dubbel, gevel) en masten voor perfecte integratie in elk landschap.

De CITEA NG2 armaturen passen in een circulaire economie. Alle elektronische componenten kunnen in een paar eenvoudige stappen volledig worden verwijderd en vervangen om toekomstige technologieën te integreren.



CITEA NG2 is uitgerust met de nieuwste fotometrische modules om de beste prestaties te leveren.



CITEA NG2 profiteert van een groot aantal montage mogelijkheden en uithouders.

TOEPASSINGEN

- HOOFDWEGEN EN WOONSTRATEN
- FIETS- EN VOETPADEN
- TREINSTATIONS EN METRO'S
- PARKEER PLAATSEN
- GROTE GEBIEDEN
- PLEINEN EN VOETGANGERS-GEBIEDEN
- WEGEN EN SNELWEGEN

VOORDELEN

- Tijdloos design voor zowel landelijke als stedelijke omgeving
- Twee formaten beschikbaar: Mini en Midi
- Lichtkap in extra-helder gehard glas voor hoge prestaties
- Grote keus aan bevestigingsmogelijkheden en uithouders
- Laag energieverbruik
- FutureProof: ter plekke vervanging mogelijk van de LED motor en elektronische onderdelen
- Gereed voor uw toekomstige Smart City toepassingen
- Zhaga-D4i gecertificeerd



De CITEA NG2 onderplaat kan volledig worden verwijderd om toekomstige technologieën gemakkelijk te integreren.

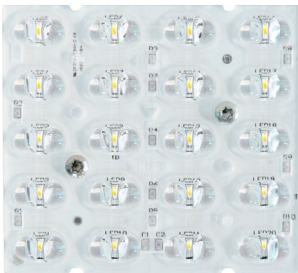


CITEA NG2 is een connected-ready armatuur waarin de nieuwste connectiviteitsopties zijn geïntegreerd.



LensoFlex®4

LensoFlex®4 bouwt verder op het bewezen LensoFlex-concept met een zeer compacte maar krachtige fotometrische module op basis van het toevoegingsprincipe van de lichtverdeling. Het aantal LEDs in combinatie met het amperage bepaalt het intensiteitsniveau van de lichtverdeling. Met geoptimaliseerde lichtverdelingen en een zeer hoge efficiëntie zorgt deze vierde generatie ervoor dat de producten kleiner kunnen worden om te voldoen aan de toepassingsvereisten met een geoptimaliseerde investeringsoplossing. LensoFlex®4 optieken kunnen voorzien zijn van Backlight control om opdringerige verlichting te voorkomen.



Embellishment plate

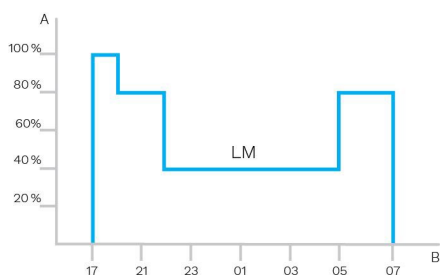
Deze accessoire biedt niet alleen een esthetische oplossing omdat het de draden bedekt die de PCBA's van stroom voorzien, het verhoogt ook de lumen-output dankzij het extra heldere oppervlak dat licht uit de optische unit reflecteert. Afhankelijk van de configuratie kan de embellishment plate de lumenoutput met 2 tot 3% verhogen.





Dimprofiel

Intelligente drivers kunnen in de fabriek geprogrammeerd worden met complexe dimprofielen. Maximaal 5 combinaties van tijdsintervallen en lichtniveaus zijn mogelijk. Deze functie vereist geen extra bedrading. De periode tussen inschakelen en uitschakelen wordt gebruikt om het vooraf ingestelde dimprofiel te activeren. Het aangepaste dimsysteem zorgt voor maximale energiebesparingen, waarbij de vereiste verlichtingsniveaus en uniformiteit in de nacht worden gerespecteerd.

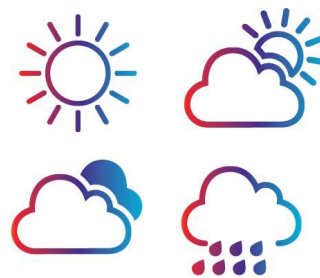


A. Prestatie | B. Tijd



Daglicht sensor / fotocel

De fotocel of daglicht sensor schakelen het armatuur in, precies wanneer het natuurlijke licht een bepaald niveau bereikt. Het kan zijn wanneer natuurlijk licht onvoldoende wordt - bijv. tijdens een storm of een bewolkte dag - of alleen tijdens het invallen van de nacht, om veiligheid en comfort in de publieke ruimte te bieden.



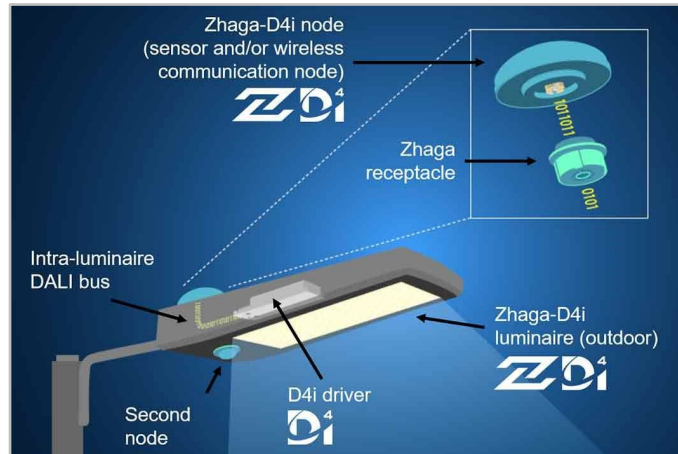
PIR sensor: bewegingsdetectie

Op plaatsen met weinig nachtelijke activiteit kan de verlichting meestal tot een minimum worden gedimd. Door bewegingssensoren (PIR) te gebruiken, kunnen niveaus worden verhoogd zodra een voetganger of een langzaam voertuig in

het gebied wordt gedetecteerd. Elk armatuurniveau kan individueel worden ingesteld met verschillende parameters zoals minimale en maximale licht output, vertragingstijden van minimum tot maximum en duur van AAN/UIT tijden. PIR sensoren kunnen in stand-alone modus worden gebruikt als ook in een autonoom of interoperabel netwerk.



Het Zhaga consortium bundelde de krachten met DiiA om de Zhaga D4i certificatie te produceren die de Zhaga Book 18 versie 2 outdoor connectiviteitsspecificaties combineert met DALI.



2 aansluitingen: boven- en onderkant



De Zhaga aansluiting is klein en geschikt voor toepassingen waar esthetiek essentieel is. De architectuur van Zhaga-D4i voorziet ook de mogelijkheid om twee aansluitingen op één armatuur te plaatsen, waardoor bijvoorbeeld de combinatie van een detectiesensor en een controle node mogelijk is. Dit heeft ook de toegevoegde waarde van het standaardiseren van bepaalde communicatie van detectiesensoren met het D4i-protocol.

Standaardisatie voor interoperabele ecosystemen



Als lid van het Zhaga consortium heeft Schröder deelgenomen aan de oprichting van het Zhaga-D4i certificeringsprogramma en ondersteunt het initiatief van deze groep om een interoperabel ecosysteem te standaardiseren. De D4i specificaties halen het beste uit het standaard DALI2-protocol en passen deze aan een intra-armatuuromgeving aan. Er zijn echter bepaalde beperkingen. Alleen armatuur gemonteerde besturingsapparatuur kan

worden gecombineerd met een Zhaga-D4i armatuur. Volgens de specificatie zijn de besturingsapparaten beperkt tot een gemiddeld stroomverbruik van respectievelijk 2W en 1W.

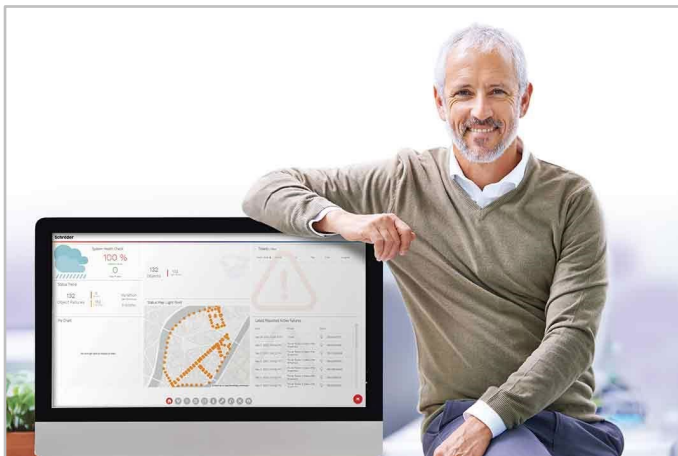
Certificeringsprogramma

De Zhaga-D4i certificering omvat alle kritieke functies, waaronder mechanische pasvorm, digitale communicatie, gegevensrapportage en energievereisten binnen één armatuur, waardoor plug-and-play interoperabiliteit van armaturen (drivers) en randapparatuur zoals connectiviteit nodes wordt gegarandeerd.

Kosteneffectieve oplossing

Een Zhaga-D4i gecertificeerde armatuur bevat drivers met functies die voorheen in de control node zaten, zoals energiemeting, waardoor het bedieningsapparaat is vereenvoudigd, waardoor de prijs van het besturingssysteem is verlaagd.

Schröder EXEDRA is het meest geavanceerde licht-managementsysteem op de markt om straatverlichting op een gebruiksvriendelijke manier aan te sturen, te bewaken en te analyseren.



Standaardisatie voor interoperabele ecosystemen

Schröder speelt een sleutelrol bij het stimuleren van standaardisatie met allianties en partners zoals uCIFI, TALQ of Zhaga. Onze gezamenlijke inzet is om oplossingen te bieden voor verticale en horizontale IoT-integratie. Van de hardware tot het datamodel en de intelligentie (algoritmen), het complete Schröder EXEDRA-systeem steunt op gedeelde en open technologieën.

Schröder EXEDRA vertrouwt ook op Microsoft Azure voor cloudservices, geleverd met het hoogste niveau van vertrouwen, transparantie, conformiteit met standaarden en naleving van regelgeving.

Barrières doorbreken

Met EXEDRA heeft Schröder een technologie-agnostische benadering gekozen: we vertrouwen op open standaarden en protocollen om een architectuur te ontwerpen die naadloos kan samenwerken met software en hardware van derden. Schröder EXEDRA is ontworpen om volledige interoperabiliteit te ontgrendelen, want het biedt:

- de mogelijkheid om apparaten (armaturen) van van derden aan te sturen
- de mogelijkheid om controllers te beheren en sensoren te integreren van derden
- de mogelijkheid om verbinding te maken met apparaten en platforms van derden

Een plug-and-play oplossing

Een intelligent geautomatiseerd inbedrijfstellingsproces herkent, verifieert en plaatst de armatuurgegevens in de gebruikersinterface. Door het zelfherstellende netwerk tussen armatuurcontrollers kan realtime adaptieve verlichting rechtstreeks via de gebruikersinterface worden geconfigureerd. OWLET IV armatuurcontrollers, geoptimaliseerd voor Schröder EXEDRA, werken met Schröder armaturen en armaturen van derden. Ze gebruiken zowel cellulaire als mesh radionetwerken en optimaliseren de geografische dekking en redundantie voor een continue werking.

Ervaring op maat

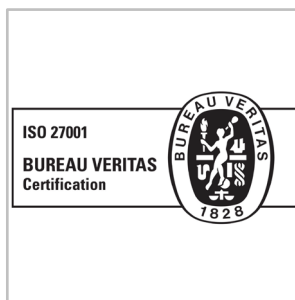


Schröder EXEDRA bevat alle geavanceerde functies die nodig zijn voor het beheer van slimme apparaten, real-time en geplande besturing, dynamische en geautomatiseerde verlichtingsscenario's, planning van onderhoud en buitendienststellingen, beheer van energieverbruik en aangesloten hardware-integratie van derden.

Een krachtig hulpmiddel voor efficiëntie, rationalisatie en besluitvorming

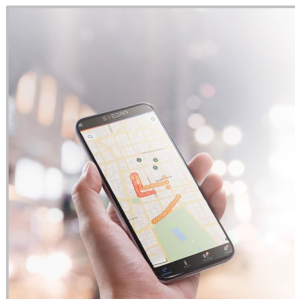
Schröder EXEDRA biedt data, met alle duidelijkheid die managers nodig hebben om beslissingen te nemen. Het platform verzamelt enorme hoeveelheden gegevens van eindapparaten en aggregaat, analyseert en geeft ze intuïtief weer om eindgebruikers te helpen de juiste acties te ondernemen.

Overal beschermd



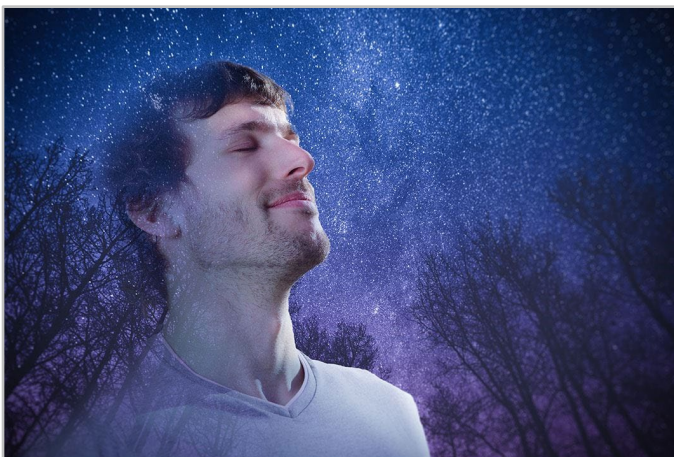
Schröder EXEDRA biedt state-of-the-art gegevensbeveiliging met encryptie, hashing, tokenisation en sleutelbeheermethodes die gegevens over het hele systeem beschermen. Het hele platform is ISO 27001 gecertificeerd. Het toont aan dat Schröder EXEDRA voldoet aan de eisen voor het vaststellen, implementeren, onderhouden en voortdurend verbeteren van de beveiliging.

Mobiele app: altijd en overal verbinding maken met uw openbare verlichting

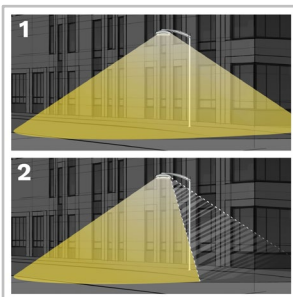


De mobiele app van Schröder EXEDRA biedt de essentiële functionaliteiten van het platform, om alle gebruikers ter plaatse te begeleiden bij hun dagelijkse inspanningen om het potentieel van de verbonden verlichting te maximaliseren. Het maakt real-time controle en instellingen mogelijk en draagt bij aan effectief onderhoud.

Met het PureNight-concept biedt Schröder de ultieme oplossing om de nachtelijke hemel te herstellen zonder steden in het donker te zetten. Het PureNight-concept, dat de veiligheid en het welzijn van de mens behoudt en de fauna beschermt, verzekert meteen ook dat uw Schröder-verlichtingsoplossing voldoet aan de geldende milieuwetgeving en -vereisten.



Richt het licht alleen naar waar het gewenst en nodig is



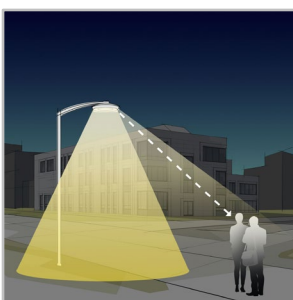
moeiteloos.

1. Zonder Back Light control
2. Met Back Light control

Schröder staat bekend om zijn expertise op het vlak van fotometrie. Onze optieken richten het licht alleen naar waar het gewenst en nodig is.

Lichtoutput achter het armatuur kan echter een belangrijk aandachtspunt zijn voor de bescherming van een kwetsbare habitat van wilde dieren of om storende verlichting in de richting van gebouwen te vermijden. Onze volledig geïntegreerde backlightoplossingen voorkomen dit potentiële risico

Bied mensen een maximaal visueel comfort



Door de lagere installatiehoogte in vergelijking met wegverlichting is visueel comfort van cruciaal belang voor stadsverlichting. Schröder ontwerpt lenzen en accessoires om elke soort verblinding (afleidend, hinderlijk, belemmerend en verblindend licht) tot een minimum te beperken. Onze ontwerp bureaus maken gebruik van een brede waaier aan mogelijkheden om de juiste oplossingen te vinden voor elk project en garanderen een aangenaam

licht dat de beste nachtelijke ervaring oplevert.

Bescherm de nachtelijke fauna



Als kunstlicht niet goed ontworpen wordt, kan het een slechte invloed hebben op wilde dieren. Blauw licht en een te hoge intensiteit kunnen een schadelijk effect hebben op alle levensvormen. De straling van blauw licht kan de productie onderdrukken van melatonine, het hormoon dat bijdraagt tot de regulering van het dag-en-nachtritme. Het kan ook de gedragspatronen van dieren, waaronder vleermuizen en motten, verstoren,

omdat het hun bewegingen naar of van lichtbronnen kan beïnvloeden.

Daarom geeft Schröder de voorkeur aan warm witte LEDs met zo weinig mogelijk blauw licht, in combinatie met geavanceerde beheersystemen zoals sensoren. Op die manier is het mogelijk om de verlichting voortdurend af te stemmen op de reële vereisten van het moment, waardoor de fauna en flora zo min mogelijk worden verstoord.

Kies een Dark Sky-gecertificeerd armatuur



De International Dark-Sky Association (IDA) is een erkende instantie op het vlak van lichtvervuiling. Ze neemt het voortouw en stelt tools en middelen ter beschikking van industrieën en bedrijven die lichtvervuiling willen verminderen.

- Het Fixture Seal of Approval-programma van IDA certificeert buitenverlichtingsarmaturen als Dark Sky Friendly. Alle producten die werden goedgekeurd door dit programma, moeten aan de volgende criteria

voldoen:

- De lichtbronnen hebben een maximale gecorreleerde kleurtemperatuur van 3.000 K.
- De toegestane opwaartse lichtstroom is beperkt tot 0,5% van het totale rendement – of 50 lumen – met niet meer dan 10 lumen in de UL-zone van 90-100 graden.
- De armaturen moeten kunnen worden gedimd tot 10% van het volledige vermogen.
- De armaturen moeten voorzien zijn van een vaste montage mogelijkheid. De armaturen moeten beschikken over een veiligheidscertificaat van een onafhankelijk laboratorium.

Dit goedgekeurde armaturengamma van Schröder voldoet aan deze vereisten

ALGEMENE INFORMATIE

Aanbevolen installatie hoogte	4m tot 12m 13' tot 39'
FutureProof	Eenvoudige vervanging van de fotometrische module en elektronische unit ter plaatse
Circle Light label	Score >90 - Het product voldoet volledig aan de eisen van de circulaire economie
Driver inclusief	Ja
CE Merk	Ja
ENEC gecertificeerd	Ja
ENEC+ gecertificeerd	Ja
UL gecertificeerd	Ja
Dark-Sky gecertificeerd armatuur (IDA gecertificeerd)	Ja
Zhaga-D4i gecertificeerd	Ja
RCM merk	Ja
UKCA Merk	Ja

· Voldoet aan de IDA Dark Sky eisen wanneer uitgerust met een vaste montage.

BEHUIZING EN AFWERKING

Behuizing	Aluminium
Optiek	PMMA
Lichtkap	Gehard glas
Afwerking behuizing	Polyester poedercoating
Standaard kleur	AKZO 900 grijs gezandstraald
Dichtheid	IP 66
Schokweerstand	IK 10
Vibratie standaard	Volgens gewijzigde IEC 68-2-6 (0.5G)
Toegang voor onderhoud	Door het los draaien van de schroeven van de onderkap

BEDRIJFSOMSTANDIGHEDEN

Bedrijfstemperatuur range (Ta)	-30 °C tot +50 °C met windeffect
--------------------------------	----------------------------------

· Afhankelijk van de armatuur configuratie. Voor meer informatie kunt u contact met ons opnemen.

ELEKTRISCHE INFORMATIE

Isolatieklasse	Class 1 US, Class I EU, Class II EU
Nominale spanning	120-277V – 50-60Hz 220-240V – 50-60Hz
Overspanningsbeveiliging opties (kV)	10 20
Elektromagnetische compatibiliteit (EMC)	EN 55015 / EN 61000-3-2 / EN 61000-3-3 / EN 61547
Controle protocollen	1-10V, DALI
Controle opties	AmpDim, Bi-power, Dimprofiel, Beheer op afstand
Socket optie(s)	Zhaga aansluiting (optioneel) - ZD4i gecertificeerd product NEMA 7-pin (optioneel)
Bijbehorend controlesysteem	Schröder EXEDRA
Sensor	PIR (optioneel)

OPTISCHE INFORMATIE

LEDkleurtemperatuur	2200K (Warm wit WW 722) 2700K (Warm wit WW 727) 3000K (Warm wit WW 730) 3000K (Warm wit WW 830) 4000K (Neutraal wit NW 740)
Kleurweergave-index (CRI)	>70 (Warm wit WW 722) >70 (Warm wit WW 727) >70 (Warm wit WW 730) >80 (Warm wit WW 830) >70 (Neutraal wit NW 740)
ULOR	0%
ULR	0%

· Voldoet aan de Dark Sky vereisten indien uitgerust met LEDs van 3000K of minder.

· ULOR kan verschillend zijn afhankelijk van de configuratie. Voor meer informatie kunt u contact met ons opnemen.

· ULR kan verschillend zijn afhankelijk van de configuratie. Voor meer informatie kunt u contact met ons opnemen.

LEVENSDUUR LEDS @ TQ 25°C

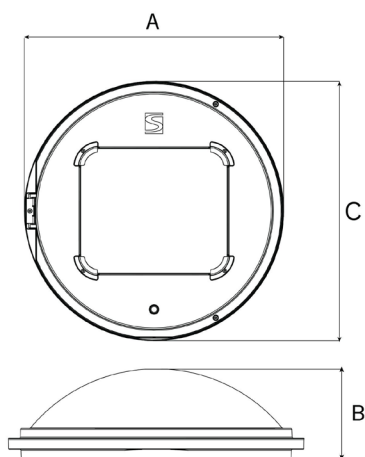
Alle configuraties	100,000 uur - L95
--------------------	-------------------

· De levensduur kan afwijken afhankelijk van de grootte/configuraties. Neem contact op voor meer informatie.

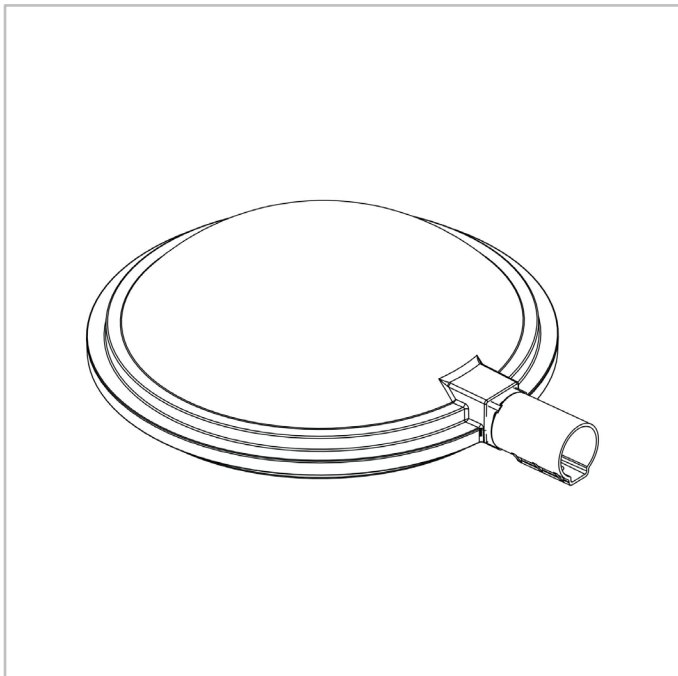
AFMETINGEN EN BEVESTIGING

AxBxC (mm inch)	CITEA NG2 MINI : 500x160x500 19.7x6.3x19.7 CITEA NG2 MIDI : 595x185x595 23.4x7.3x23.4
Gewicht (kg lbs)	CITEA NG2 MINI : 12.0 26.4 CITEA NG2 MIDI : 15.0 33.0
Aerodynamische weerstand (CxS)	CITEA NG2 MINI : 0.06 CITEA NG2 MIDI : 0.08
Bevestigingsmogelijkheden	Opschuifbevestiging horizontaal – Ø60mm Horizontaal inschuif – Ø48mm Opschuifbevestiging verticaal – Ø60mm Hangend ¾" gasdraad uitwendig Hangend 1" gasdraad uitwendig Hangend 1" gasdraad inwendig Spandraad Opbouwmontage

· Voor meer informatie over montagemogelijkheden verwijzen wij u naar de installatie instructies.



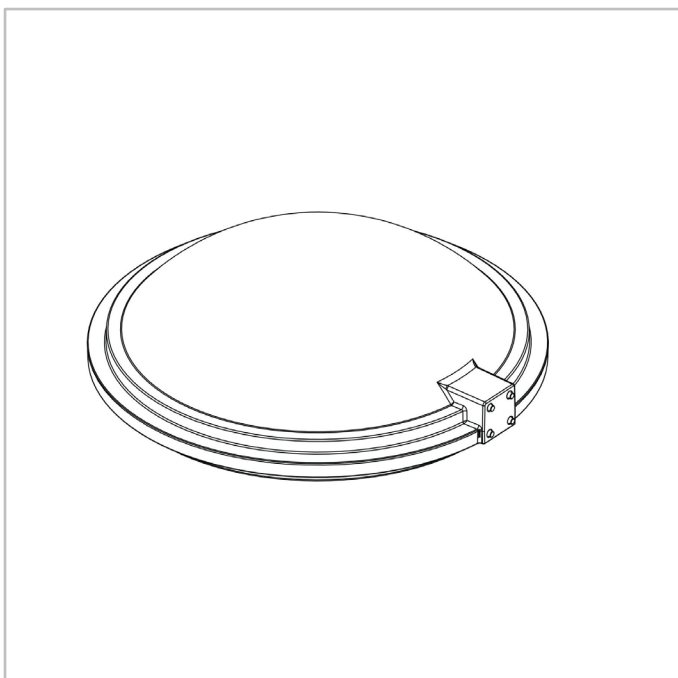
CITEA NG2 | Horizontaal opschuif Ø60mm bevestiging (L2)



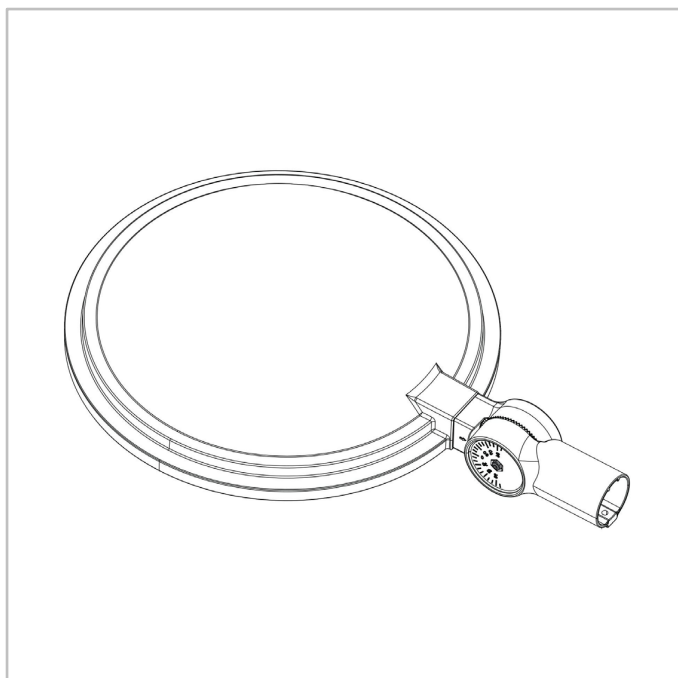
CITEA NG2 | Horizontaal inschuif Ø48mm buis (L3)



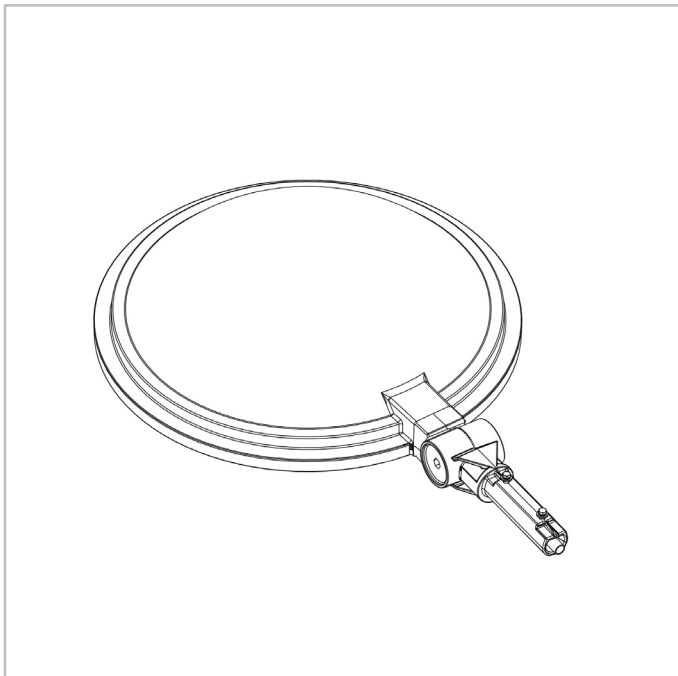
CITEA NG2 | Horizontaal 40X40 vierkant directe bevestiging (E1)



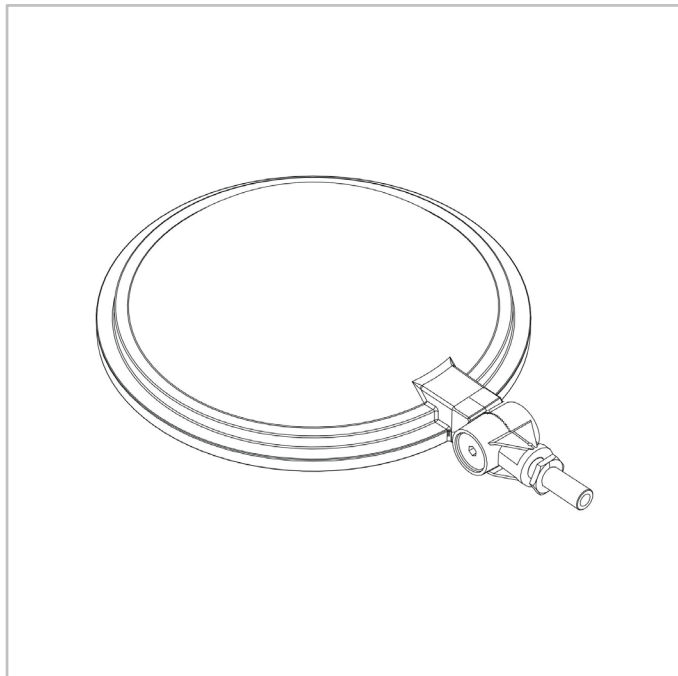
CITEA NG2 | Rotule horizontaal opschuif Ø60mm bevestiging (A6)



CITEA NG2 | Rotule horizontaal inschuif
Ø48mm buis (A5)



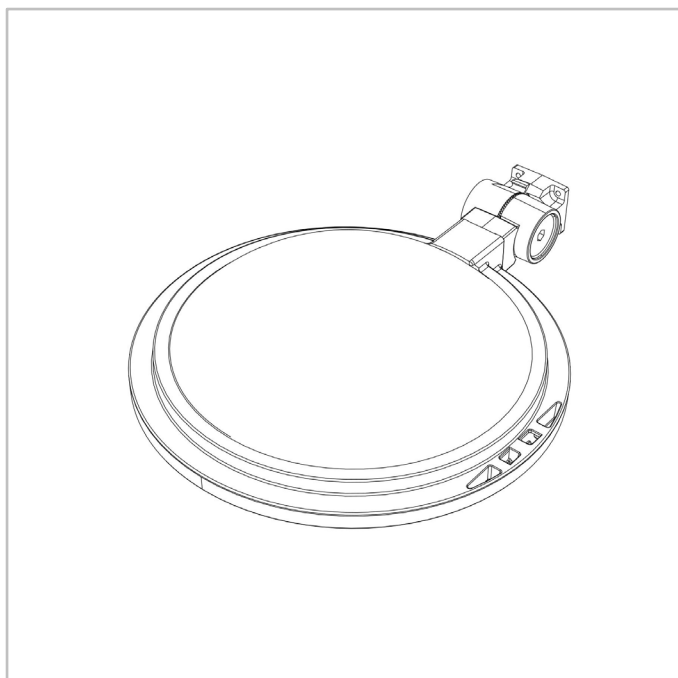
CITEA NG2 | Rotule 1" gasdraad uitwendig
horizontale bevestiging (A3)



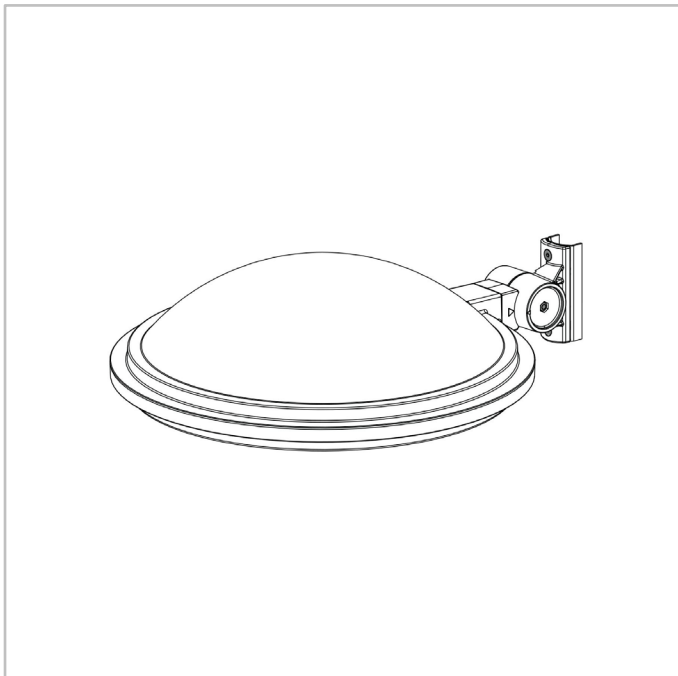
CITEA NG2 | Rotule 1" gasdraad inwendig
horizontale bevestiging (A4)



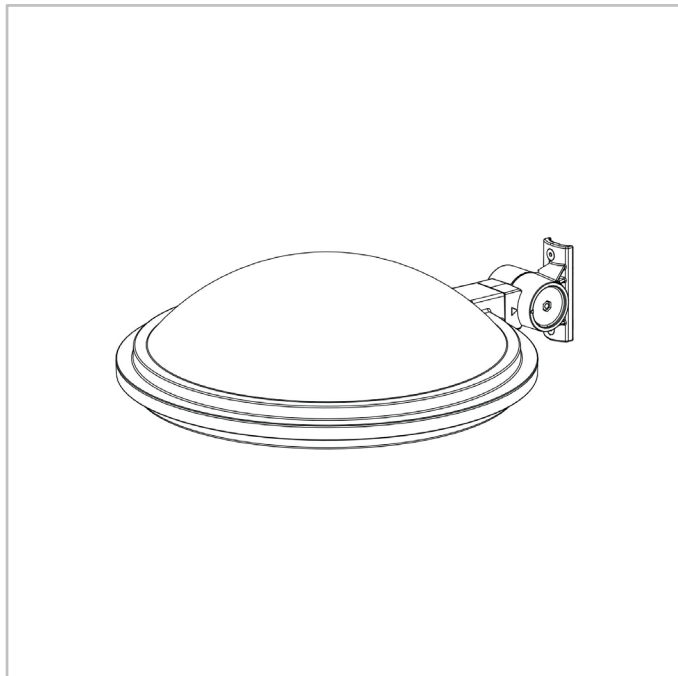
CITEA NG2 | Rotule horizontaal 60X50
vierkante bevestiging (A2)



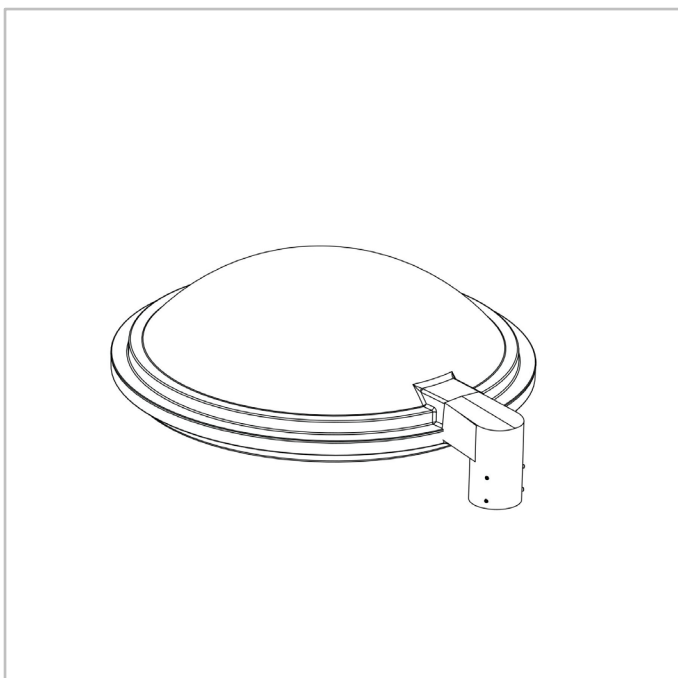
CITEA NG2 | Rotule oppervlakte bevestiging (WB)



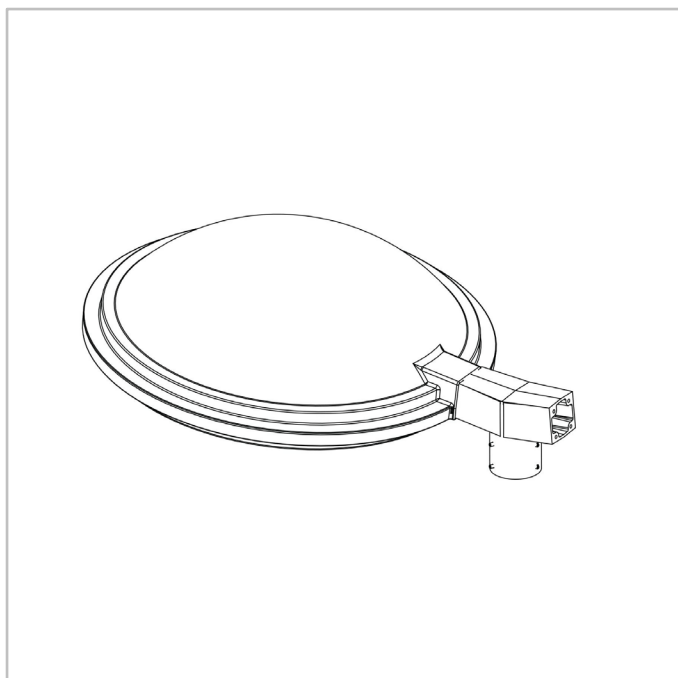
CITEA NG2 | Rotule achterwaartse steun (WM)



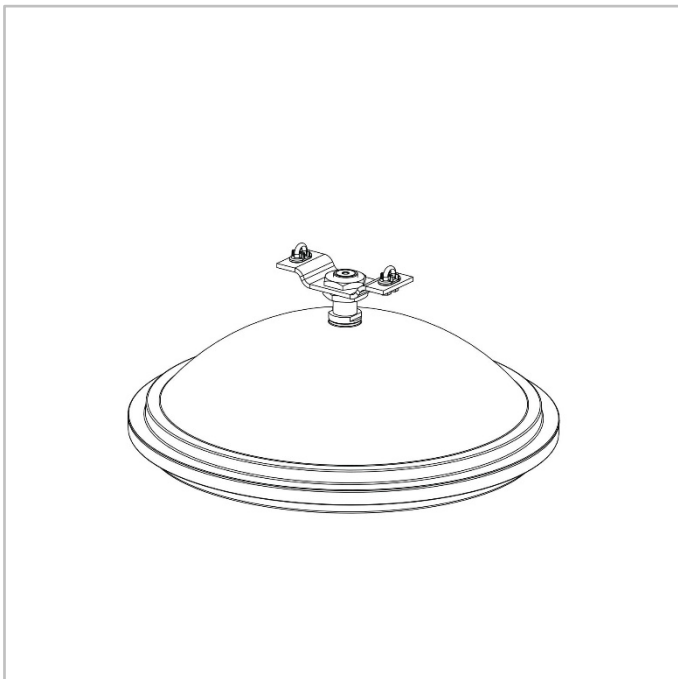
CITEA NG2 | Paaltop Ø60mm enkele bevestiging (P1)



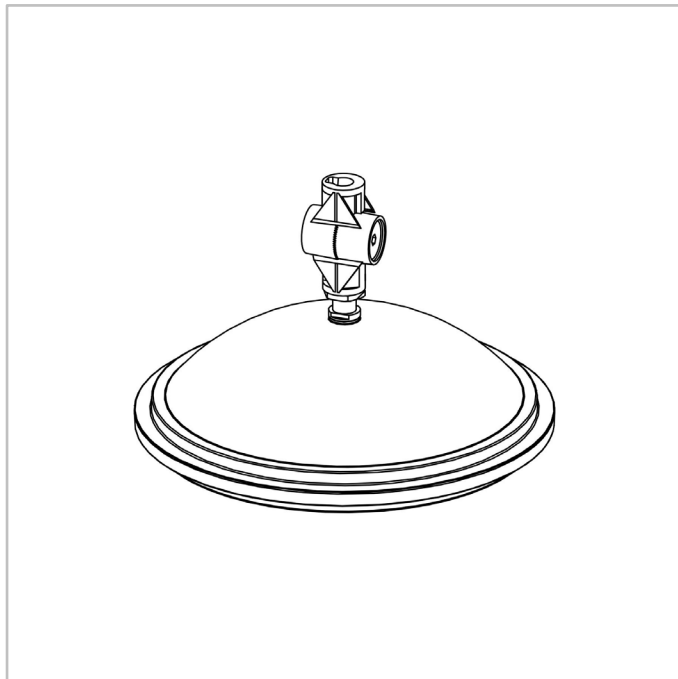
CITEA NG2 | Paaltop Ø60mm dubbele bevestiging (PD)



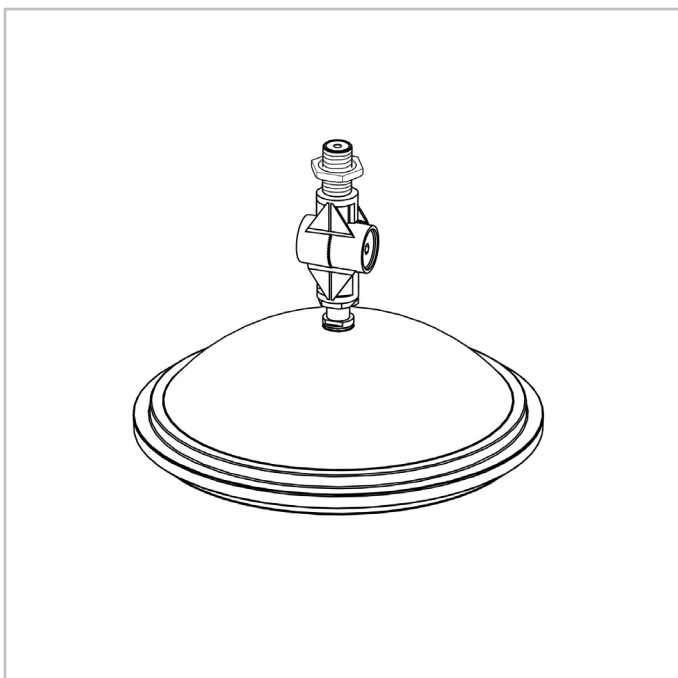
CITEA NG2 | Spandraad vaste bevestiging (S8)



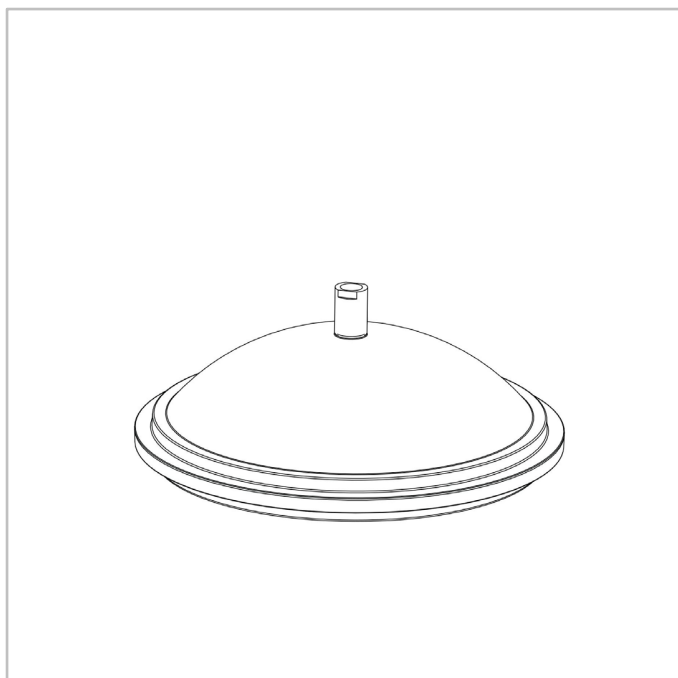
CITEA NG2 | Hangend en rotule 1" gasdraad inwendig opschuif bevestiging (S5)



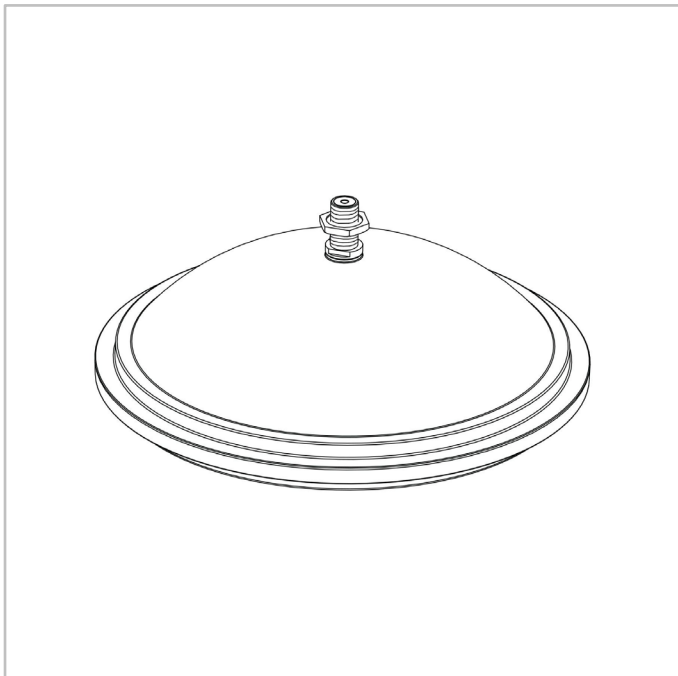
CITEA NG2 | Hangend met rotule 1" gasdraad uitwendige bevestiging (S4)



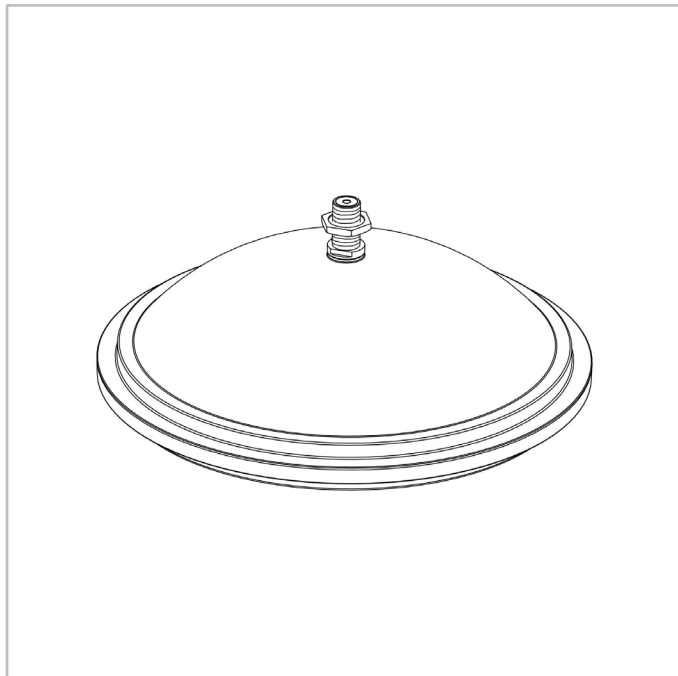
CITEA NG2 | Hangend met vaste 1" gasdraad inwendig opschuif bevestiging (S3)



CITEA NG2 | Hangend met vaste 1" gasdraad
uitwendige bevestiging (S2)



CITEA NG2 | Hangend met vaste 3/4" gasdraad
uitwendige bevestiging (S6)





Aantal LEDs	Armatuur output flux (lm)										Energieverbruik (W) *		Armatuur efficiëntie (lm/W)
	Warm wit WW 722		Warm wit WW 727		Warm wit WW 730		Warm wit WW 830		Neutraal wit NW 740				
	Min	Max	Min	Max	Min	Max	Min	Max	Min	Max	Min	Max	Tot
10	900	3400	1000	3800	1100	4100	1000	3800	1200	4400	10	35	148
20	1300	6700	1400	7500	1500	8000	1400	7500	1600	8700	13	66	160
30	1900	9100	2100	10200	2300	11000	2100	10200	2500	11900	19	90	163
40	2600	12000	2900	13400	3100	14400	2900	13400	3300	15600	25	117	165
50	3200	15100	3600	16900	3900	18200	3600	16900	4200	19700	31	146	172
60	3900	17900	4300	20000	4700	21600	4300	20000	5000	23300	36	173	173

Tolerantie op de LED flux is ± 7% en op het totale armatuur vermogen ± 5 %



Aantal LEDs	Armatuur output flux (lm)										Energieverbruik (W) *		Armatuur efficiëntie (lm/W)
	Warm wit WW 722		Warm wit WW 727		Warm wit WW 730		Warm wit WW 830		Neutraal wit NW 740				
	Min	Max	Min	Max	Min	Max	Min	Max	Min	Max	Min	Max	Tot
10	900	3300	1000	3700	1100	4000	1000	3700	1200	4300	10	35	148
20	1300	6400	1400	7200	1500	7700	1400	7200	1600	8400	13	66	161
30	1900	8900	2200	10000	2300	10700	2200	10000	2500	11600	19	90	166
40	2600	11700	2900	13000	3100	14000	2900	13000	3400	15200	25	117	168
50	3200	14800	3600	16500	3800	17800	3600	16500	4200	19200	31	146	172
60	3900	17500	4300	19500	4700	21000	4300	19500	5000	22700	36	173	174
70	4500	18500	5100	20700	5500	22200	5100	20700	5900	24000	42	172	175
80	5200	19000	5800	21300	6200	22900	5800	21300	6700	24700	46	176	181

Tolerantie op de LED flux is ± 7% en op het totale armatuur vermogen ± 5 %

