

TFLEX LINE



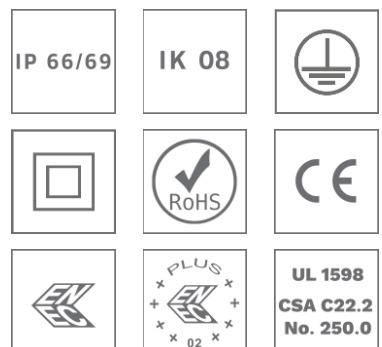
De complete oplossing voor continue tunnelverlichting

TFLEX LINE is ontwikkeld in de continuïteit van de TFLEX-tunneloplossing en biedt een doorlopende LED-lijn die is ontworpen om een perfecte visuele geleiding te bieden in de meest complexe tunnelzones met maximale efficiëntie.

Met zijn slanke ontwerp en lineair gevormde lichtbronnen is TFLEX LINE de perfecte vervanging voor TL-buizen. De verbeterde fotometrische modules leiden tot ongeëvenaarde visuele prestaties, waardoor overall in de tunnel een perfecte lichtuniformiteit wordt gecreëerd en het energieverbruik aanzienlijk wordt verminderd.

Deze doorlopende LED-lijn is verkrijgbaar in verschillende lengtes met meerdere fotometrische verdelingen, waardoor ze geschikt is voor elk soort tunnelproject.

Dankzij de op afstand aangesloten driverbox biedt TFLEX LINE een grote flexibiliteit in de controle functies.



Concept

TFLEX LINE is een lineaire optische unit bestaande uit een geëxtrudeerd geanodiseerd aluminium profiel afgesloten met gegoten eindkappen en een lichtkap van vlak glas. Een siliconen pakking die rondom het glas is geplaatst en is ingebed in de eindkappen zorgt voor een IP66 dichtheidsniveau. Verschillende niveaus van anticorrosiebehandeling maken TFLEX LINE tot een betrouwbare verlichtingsoplossing voor een breed scala aan tunnelomstandigheden.

De eindkappen kunnen rechte of haakse connectoren integreren, met een enkel of dubbel circuit, wat een grote flexibiliteit biedt voor de configuratie van tunnelverlichting.

De TFLEX LINE wordt op afstand aangesloten op de driverbox met behulp van voorgemonteerde kabels op maat. Deze oplossing biedt verschillende opties voor het regelen van tunnelverlichting en biedt nog meer flexibiliteit voor elk soort tunnelproject.

De TFLEX LINE fotometrische modules zijn ontworpen om de tunnelverlichting te verbeteren en een perfecte visuele geleiding te bieden, waardoor een hoge zichtbaarheid in elke tunnelzone wordt gegarandeerd. Omdat elke tunnel uniek is, is de optiek range van TFLEX LINE speciaal ontwikkeld voor de meest specifieke soorten tunnelomgevingen.

TFLEX LINE is ontworpen om aan plafonds of wanden te worden gemonteerd met clips, waardoor het aantal bevestigingspunten wordt verminderd, of vaste L-vormige beugels.

Ontwikkeld in de continuïteit van de TFLEX range, biedt TFLEX LINE een complete tunneloplossing met verlichtingsunits, kabels, connectoren, driverboxen en bedieningsfuncties van verschillende lengtes om de tunnelervaring te verbeteren.



De lineaire slanke vorm van de TFLEX LINE maakt het de perfecte vervanging voor TL-buizen.



TFLEX LINE kan aan plafonds en wanden worden gemonteerd met clips of vaste L-vormige beugels.

TOEPASSINGEN

- TUNNELS & ONDERDOORGANGEN

VOORDELEN

- Hoog visueel comfort door onafgebroken lijnverlichting
- Verschillende lengtes voor installatie van een lichtlijn
- Uitstekende uniformiteit en aanzienlijke energiebesparingen
- Twee elektrische circuits voor verbeterde dimmogelijkheden, geoptimaliseerde vermogensfactor en langere levensduur
- Ontworpen voor langdurige prestaties



De TFLEX LINE fotometrische modules zijn ontworpen om een perfecte visuele geleiding te bieden.



TFLEX LINE is een complete oplossing voor tunnelverlichting, met optische units, driverboxen, kabels en connectoren, en controle functionaliteit.

TFLEX LINE | 60



TFLEX LINE | 120



TFLEX LINE | 200





ContiFlex™

ContiFlex™ is een lineaire fotometrische module met high-power LEDs die is ontworpen om te voldoen aan de behoefte van een perfect ononderbroken verlichtingseffect.

Dit platform vertrouwt op de expertise van Schröder in het leveren van zeer efficiënte verlichtingsverdelingen met verschillende speciale optieken, hoeveelheden LEDs en amperages.



Advanced Tunnel System 4 (ATS 4)

De ATS 4 (Advanced Tunnel System 4) is een krachtig tunnelverlichtingssysteem voor nauwkeurig dimmen en schakelen op afstand van elk afzonderlijk aangesloten armatuur, gebaseerd op verschillende tunnelparameters (nooduitgangen, rookafvoersysteem, verkeerscamera's, enz.).

De ATS 4 communiceert permanent met de Lumgates, een RS422 closed-loop-apparaat dat is aangesloten op de armatuurdrievs, om de lichtintensiteit te regelen en commando-/rapportagefuncties te bieden.



Advanced Tunnel System 4 DALI (ATS 4 DALI)

Het Advanced Tunnel System 4 DALI biedt de essentiële functies van de ATS 4 via een DALI-netwerkprotocol, waardoor het dimmen van armatuurclusters collectief kan worden geregeld.

De ATS 4 DALI is de ideale oplossing om een betrouwbaar en krachtig regelsysteem voor tunnelverlichting te implementeren met gestroomlijnde functies en geoptimaliseerde kosten.



Sensoren en camera's

De ATS 4 kan worden aangesloten op verschillende sensoren en camera's om de verlichtingsniveaus permanent aan te passen aan de binnen- en buitenomstandigheden en visuele aanpassingsproblemen te voorkomen.



Tunnel Control System 4 (TCS 4)

Het Tunnel Control System 4 (TCS 4) is een gateway voor de aansluiting/controle van meerdere ATS 4 controllers, alsmede de communicatie met het centrale beheersysteem van de tunnel infrastructuur (SCADA) indien van toepassing.



Lumgate V4

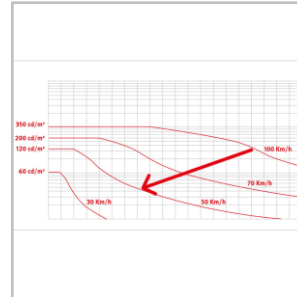
De Lumgate is een armatuurcontroller die fungeert als interface tussen het verlichtingsbeheersysteem en de tunnelarmaturen of driverboxen. Verbonden met de armatuurdrivers, schakelt het de drivers aan/uit, regelt het de lichtintensiteit en biedt het commando- en rapportagefuncties.

Het is geschikt voor installatie in driverboxen of rechtstreeks in het armatuur. Het communiceert met de driver via 0-10V of DALI commando. Deze gloednieuwe interface bevat geavanceerde Inrush Current Limitation-functies en een 24-uurs fail-safe herhalingsmodus.



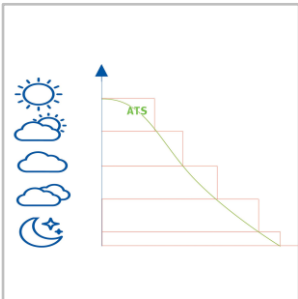
De Advanced Tunnel Solution 4 (ATS 4), gezamenlijk ontwikkeld door Schröder en Phoenix Contact, is ontworpen om elk lichtpunt of cluster van armaturen te beheren om het verlichtingsniveau perfect aan te passen aan de omstandigheden in de tunnel, om het stroomverbruik te bewaken en de branduren of enige uitval te rapporteren om het onderhoud te vergemakkelijken. Het systeem bevat een functie voor zelfinbedrijfstelling en maakt de aanpassing van de scenario's op afstand mogelijk.

ADAPTIEVE VERLICHTING VOLGENS SNELHEID



De ATS 4 kan worden gekoppeld aan een verkeersmanagement systeem om gegevens over snelheid of dichtheid te verkrijgen om het verlichtingsniveau, in overeenstemming met de veiligheidsnormen, aan te passen. Deze optie vermindert het energieverbruik en verhoogt de levensduur van de installatie en zorgt voor de beste rijomstandigheden voor automobilisten.

NAUWKEURIG EN CONTINU DIMMEN



ATS 4 biedt 25 verschillende dimniveaus om de verlichting precies aan te passen aan de werkelijke behoeften. Zonder oververlichting wordt het energieverbruik beperkt tot wat absoluut noodzakelijk is om veilige en comfortabele rijomstandigheden te garanderen.

ADAPTIEVE VERLICHTING VOLGENS VERVUILING

Op basis van reinigingscyclussen, kan de ATS 4 rekening houden met de afschrijving van de flux als gevolg van vuilophoping, om continu de gevraagde lichtniveaus te bieden in de tunnel. Niet meer, niet minder. Deze functie biedt extra energiebesparingen met behoud van veiligheid en comfort voor de gebruikers.

FLEXIBILITEIT

Flexibele redundantie biedt beveiliging op applicaties met meerdere levels, niet alleen voor de verlichting.

PLUG EN PLAY INBEDRIJFSTELLING

Dit besturingssysteem is eenvoudig te installeren en configureren. De tunnelverlichtingsstudie kan direct worden geïmporteerd in het ATS 4-besturingssysteem. Deze unieke eigenschap, in combinatie met de auto-addressering van de Lumgates, leidt tot een extreem korte inbedrijfstellingstijd nadat de armaturen zijn geïnstalleerd.

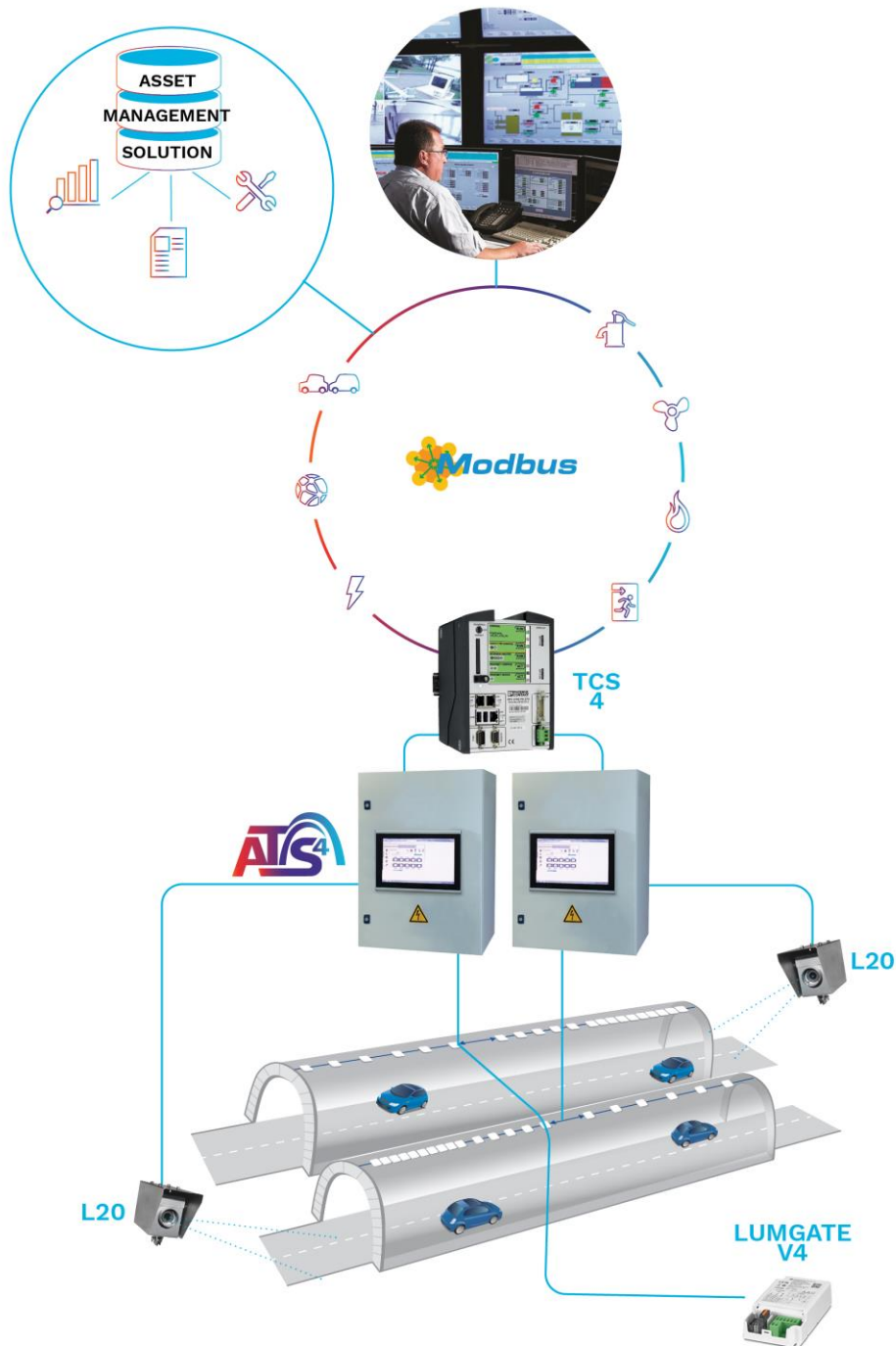
De ATS 4 profiteert van een complete set slimme kabels en connectoren zonder gereedschap, waardoor installateurs de bekabeling kunnen versnellen en waardevolle tijd ter plaatse kunnen besparen.

INTERACTIE MET SYSTEMEN VAN DERDEN

Elk commando of signaal dat verstuurd wordt naar of afkomstig is van een tunnel component (nooduitgang, rookmelders, verkeersmanagementsysteem...) kan worden gebruikt om een licht scenario in werking te stellen. Alle tunnel apparatuur kan worden bediend via hetzelfde bus commando.

MAXIMALE VEILIGHEID

Het systeem biedt een eenvoudige set-up van nood- en rampmanagement scenario's.



ALGEMENE INFORMATIE

Circle Light label	Score tussen 60 en 90 - Het product voldoet aan de meeste eisen van de circulaire economie
CE Merk	Ja
ENEC gecertificeerd	Ja
ENEC+ gecertificeerd	Ja
UL gecertificeerd	Ja
ROHS compatibel	Ja

BEHUIZING EN AFWERKING

Behuizing	Aluminium
Optiek	PMMA
Lichtkap	Gehard glas
Afwerking behuizing	Standaard polyester poedercoating (C2-C3 volgens de ISO 9223-2012 norm) Optionele polyester poedercoating "aan kust" (C4 volgens de ISO 9223-2012-norm) Optionele polyester poedercoating "aan kust" met anodisatie (C5-CX volgens de ISO 9223-2012 norm)
Dichtheid	IP66/IP69
Schokweerstand	IK 08

BEDRIJFSOMSTANDIGHEDEN

Bedrijfstemperatuur range (Ta)	-30°C tot +55°C / -22°F tot 131°F met wind effect
--------------------------------	---

· Afhankelijk van de armatuur configuratie. Voor meer informatie kunt u contact met ons opnemen.

ELEKTRISCHE INFORMATIE

Isolatieklasse	Class I EU, Class II EU
Nominale spanning	120-277V – 50-60Hz 220-240V – 50-60Hz 347-480V – 50-60Hz
Overspanningsbeveiliging opties (kV)	10 20
Elektromagnetische compatibiliteit (EMC)	EN 55015 / EN 61000-3-2 / EN 61000-3-3 / EN 61547
Controle protocollen	1-10V, DALI
Controle opties	Lumgate, Beheer op afstand
Bijbehorend controlesysteem	Advanced Tunnel Solution 4 (ATS4) Advanced Tunnel Solution 4 DALI (ATS4 DALI)

· Elektrische informatie voor de driver box

OPTISCHE INFORMATIE

LEDkleurtemperatuur	4000K (Neutraal wit NW 740)
Kleurweergave-index (CRI)	>70 (Neutraal wit NW 740)

LEVENSDUUR LEDS @ TQ 25°C

Alle configuraties	100,000 uur - L95
--------------------	-------------------

· De levensduur kan afwijken afhankelijk van de grootte/configuraties. Neem contact op voor meer informatie.

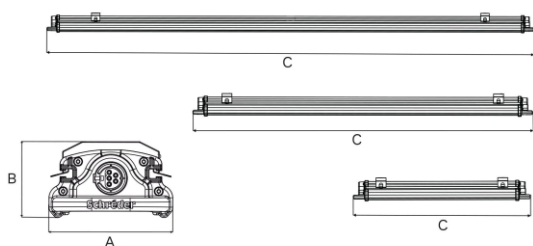
AFMETINGEN EN BEVESTIGING

AxBxC (mm inch)	TFLEX LINE 60 : 130x77x611 5.1x3.0x24.1 TFLEX LINE 120 : 130x77x1200 5.1x3.0x47.2 TFLEX LINE 200 : 130x77x2000 5.1x3.0x78.7
-------------------	---

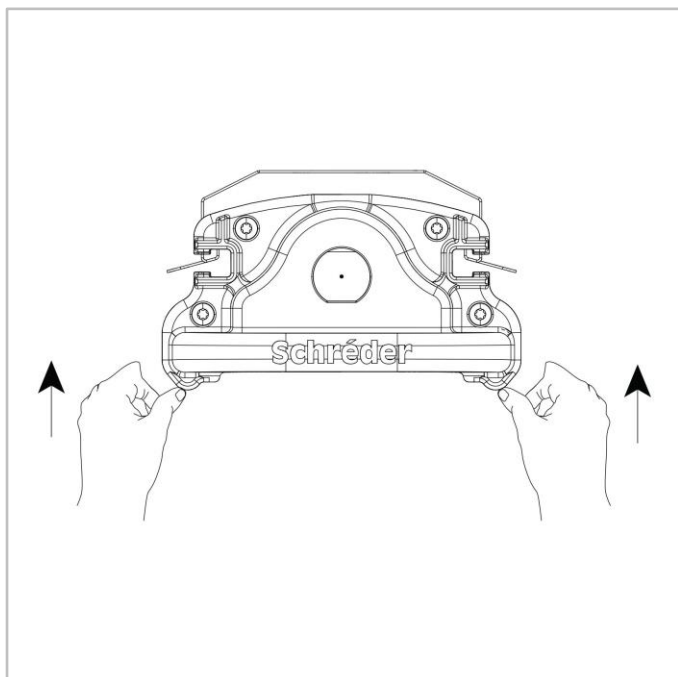
Gewicht (kg lbs)	TFLEX LINE 60 : 3.4 7.5 TFLEX LINE 120 : 5.9 13.0 TFLEX LINE 200 : 9.6 21.0
--------------------	---

Bevestigingsmogelijkheden	Opbouwmontage Clips voor opbouw/wandmontage Aan de muur gemonteerd
---------------------------	--

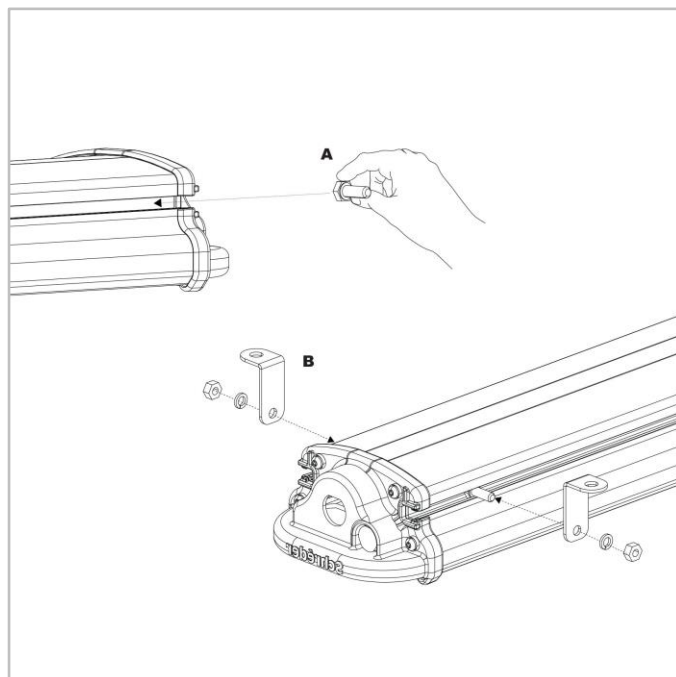
· Voor meer informatie over montagemogelijkheden verwijzen wij u naar de installatie instructies.



TFLEX LINE | Clipbevestiging



TFLEX LINE | L-vormige beugels





	Armatuur output flux (lm)		Energieverbruik (W) *		Armatuur efficiëntie (lm/W)
	Neutraal wit NW 740		Min	Max	
Aantal LEDs	Min	Max	Min	Max	Tot
8	700	2500	5	18	178
12	1100	3800	7	26	178
16	1500	5000	9	35	178

Tolerantie op de LED flux is $\pm 7\%$ en op het totale armatuur vermogen $\pm 5\%$



	Armatuur output flux (lm)		Energieverbruik (W) *		Armatuur efficiëntie (lm/W)
	Neutraal wit NW 740		Min	Max	
Aantal LEDs	Min	Max	Min	Max	Tot
16	1500	5100	9	35	181
24	2300	7700	14	53	181
32	3100	10200	19	71	181

Tolerantie op de LED flux is $\pm 7\%$ en op het totale armatuur vermogen $\pm 5\%$



	Armatuur output flux (lm)		Energieverbruik (W) *		Armatuur efficiëntie (lm/W)
	Neutraal wit NW 740				
Aantal LEDs	Min	Max	Min	Max	Tot
16	1500	5200	9	35	183
24	2300	7800	14	53	183
32	3100	10400	19	71	183
36	3500	11700	21	79	183
48	4700	15600	28	106	183

Tolerantie op de LED flux is $\pm 7\%$ en op het totale armatuur vermogen $\pm 5\%$