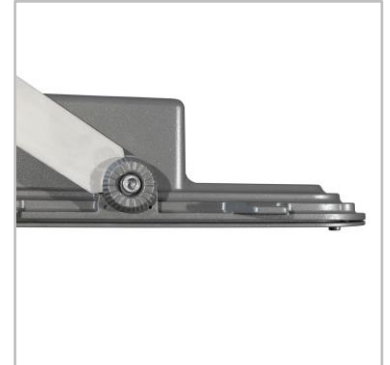


TFLEX BASE



De ideale oplossing voor standaard tunnelverlichting

TFLEX BASE maakt deel uit van de TFLEX-tunnelverlichtingsoplossingen en biedt een energiezuinige oplossing die is geoptimaliseerd voor verschillende tunnelgebieden, van ingang tot uitgang. Het houdt rekening met alle ontwerpfactoren en verkeersomstandigheden die van invloed kunnen zijn op de veiligheid, met name verkeerskenmerken, type gebruikers, tennellengte en geometrie.

Uitgerust met de nieuwste digitale, elektronische en optische technologieën, zorgt TFLEX BASE voor hoge visuele prestaties en een geoptimaliseerd lichtbeheer voor een betere rijervaring in tunnels.



Concept

TFLEX BASE is ontworpen om te voorzien in de standaard verlichtingsbehoeften voor tunnelzones, zoals ingang, interieur en uitgang in verschillende omgevingen.

Laat je niet misleiden door de naam, TFLEX BASE is een veelzijdige tunneloplossing die de nieuwste optische en digitale technologie integreert. Het is uitgerust met LensoFlex[®] fotometrische modules met high-power LEDs, om altijd de beste prestaties en zichtbaarheid in de tunnel te bieden. In combinatie met specifieke tunneloptieken zorgt TFLEX BASE voor geoptimaliseerde verlichtingsniveaus op weg- en wandoppervlakken, terwijl het een hoog visueel comfort en ongeëvenaarde uniformiteit biedt.

Gemaakt van robuuste en duurzame materialen (aluminium, staal en glas), zorgt TFLEX BASE voor langdurige prestaties in de zwaarste tunnelomgevingen. Met een gereedschapsloze filosofie voor het openen/sluiten en slimme bekabeling, vergemakkelijkt TFLEX BASE installatie- en onderhoudswerkzaamheden om kosten en verkeershinder te minimaliseren.

TFLEX BASE is ontwikkeld om constant dimmen mogelijk te maken met een geoptimaliseerde vermogensfactor. Ontworpen met twee elektronische circuits, kan TFLEX BASE volledig of gedeeltelijk worden gedimd of zelfs 50% van de LEDs worden uitgeschakeld. Deze mogelijkheid maximaliseert niet alleen de energiebesparing, maar verlengt ook de levensduur van de volledige installatie en vermindert de noodzaak van storend onderhoud.

TFLEX BASE is verkrijgbaar met verschillende montage mogelijkheden. Dankzij een verstelbare beugel in roestvrij of gegalvaniseerd staal kan TFLEX BASE op wanden en plafonds worden gemonteerd en tot 90° worden gekanteld voor de meest complexe tunnelontwerpen. Er is ook een beugellose versie beschikbaar, waardoor TFLEX BASE eenvoudig aan plafonds kan worden gemonteerd met draadstangen.



TFLEX BASE kan gereedschapsloos worden geopend en gesloten.



Voorgemonteerd met brandwerende kabels en connectoren, vermindert TFLEX BASE de installatietijd drastisch.

TOEPASSINGEN

- TUNNELS & ONDERDOORGANGEN

VOORDELEN

- Flexibiliteit: modulaire aanpak met een breed scala van lichtverdelingen
- Compact, lichtgewicht en eenvoudig te installeren
- Twee elektrische circuits voor verbeterde dimmogelijkheden, geoptimaliseerde vermogensfactor en langere levensduur
- Ontworpen voor langdurige prestaties
- Hoge kwaliteit en robuuste materialen
- Toegang zonder gebruik van gereedschap, voor gemakkelijk onderhoud



Ontworpen met twee elektronische circuits, maakt TFLEX BASE constant dimmen mogelijk met een geoptimaliseerde vermogensfactor.



TFLEX BASE biedt verschillende montage mogelijkheden voor plafond- of wandmontage met vaste of kantelbare bevestigingen.



LensoFlex®4

LensoFlex®4 bouwt verder op het bewezen LensoFlex-concept met een zeer compacte maar krachtige fotometrische module op basis van het toevoegingsprincipe van de lichtverdeling. Het aantal LEDs in combinatie met het amperage bepaalt het intensiteitsniveau van de lichtverdeling. Met geoptimaliseerde lichtverdelingen en een zeer hoge efficiëntie zorgt deze vierde generatie ervoor dat de producten kleiner kunnen worden om te voldoen aan de toepassingsvereisten met een geoptimaliseerde investeringsoplossing. LensoFlex®4 optieken kunnen voorzien zijn van Backlight control om opdringerige verlichting te voorkomen.



Advanced Tunnel System 4 (ATS 4)

De ATS 4 (Advanced Tunnel System 4) is een krachtig tunnelverlichtingssysteem voor nauwkeurig dimmen en schakelen op afstand van elk afzonderlijk aangesloten armatuur, gebaseerd op verschillende tunnelparameters (nooduitgangen, rookafvoersysteem, verkeerscamera's, enz.).

De ATS 4 communiceert permanent met de Lumgates, een RS422 closed-loop-apparaat dat is aangesloten op de armatuurdrievrs, om de lichtintensiteit te regelen en commando-/rapportagefuncties te bieden.



Advanced Tunnel System 4 DALI (ATS 4 DALI)

Het Advanced Tunnel System 4 DALI biedt de essentiële functies van de ATS 4 via een DALI-netwerkprotocol, waardoor het dimmen van armatuurclusters collectief kan worden geregeld.

De ATS 4 DALI is de ideale oplossing om een betrouwbaar en krachtig regelsysteem voor tunnelverlichting te implementeren met gestroomlijnde functies en geoptimaliseerde kosten.



Sensoren en camera's

De ATS 4 kan worden aangesloten op verschillende sensoren en camera's om de verlichtingsniveaus permanent aan te passen aan de binnen- en buitenomstandigheden en visuele aanpassingsproblemen te voorkomen.



Tunnel Control System 4 (TCS 4)

Het Tunnel Control System 4 (TCS 4) is een gateway voor de aansluiting/controle van meerdere ATS 4 controllers, alsmede de communicatie met het centrale beheersysteem van de tunnel infrastructuur (SCADA) indien van toepassing.



Lumgate V4

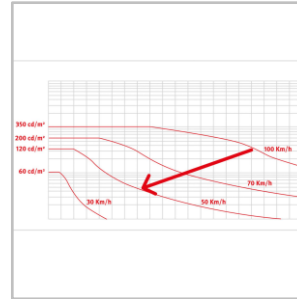
De Lumgate is een armatuurcontrole die fungeert als interface tussen het verlichtingsbeheersysteem en de tunnelarmaturen of driverboxen. Verbonden met de armatuurdrivers, schakelt het de drivers aan/uit, regelt het de lichtintensiteit en biedt het commando- en rapportagefuncties.

Het is geschikt voor installatie in driverboxen of rechtstreeks in het armatuur. Het communiceert met de driver via 0-10V of DALI commando. Deze gloednieuwe interface bevat geavanceerde Inrush Current Limitation-functies en een 24-uurs fail-safe herhalingsmodus.



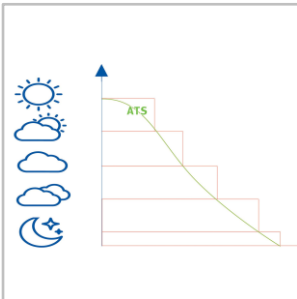
De Advanced Tunnel Solution 4 (ATS 4), gezamenlijk ontwikkeld door Schröder en Phoenix Contact, is ontworpen om elk lichtpunt of cluster van armaturen te beheren om het verlichtingsniveau perfect aan te passen aan de omstandigheden in de tunnel, om het stroomverbruik te bewaken en de branduren of enige uitval te rapporteren om het onderhoud te vergemakkelijken. Het systeem bevat een functie voor zelfinbedrijfstelling en maakt de aanpassing van de scenario's op afstand mogelijk.

ADAPTIEVE VERLICHTING VOLGENS SNELHEID



De ATS 4 kan worden gekoppeld aan een verkeersmanagement systeem om gegevens over snelheid of dichtheid te verkrijgen om het verlichtingsniveau, in overeenstemming met de veiligheidsnormen, aan te passen. Deze optie vermindert het energieverbruik en verhoogt de levensduur van de installatie en zorgt voor de beste rijomstandigheden voor automobilisten.

NAUWKEURIG EN CONTINU DIMMEN



ATS 4 biedt 25 verschillende dimniveaus om de verlichting precies aan te passen aan de werkelijke behoeften. Zonder oververlichting wordt het energieverbruik beperkt tot wat absoluut noodzakelijk is om veilige en comfortabele rijomstandigheden te garanderen.

ADAPTIEVE VERLICHTING VOLGENS VERVUILING

Op basis van reinigingscyclussen, kan de ATS 4 rekening houden met de afschrijving van de flux als gevolg van vuilophoping, om continu de gevraagde lichtniveaus te bieden in de tunnel. Niet meer, niet minder. Deze functie biedt extra energiebesparingen met behoud van veiligheid en comfort voor de gebruikers.

FLEXIBILITEIT

Flexibele redundantie biedt beveiliging op applicaties met meerdere levels, niet alleen voor de verlichting.

PLUG EN PLAY INBEDRIJFSTELLING

Dit besturingssysteem is eenvoudig te installeren en configureren. De tunnelverlichtingsstudie kan direct worden geïmporteerd in het ATS 4-besturingssysteem. Deze unieke eigenschap, in combinatie met de auto-addressering van de Lumgates, leidt tot een extreem korte inbedrijfstellingstijd nadat de armaturen zijn geïnstalleerd.

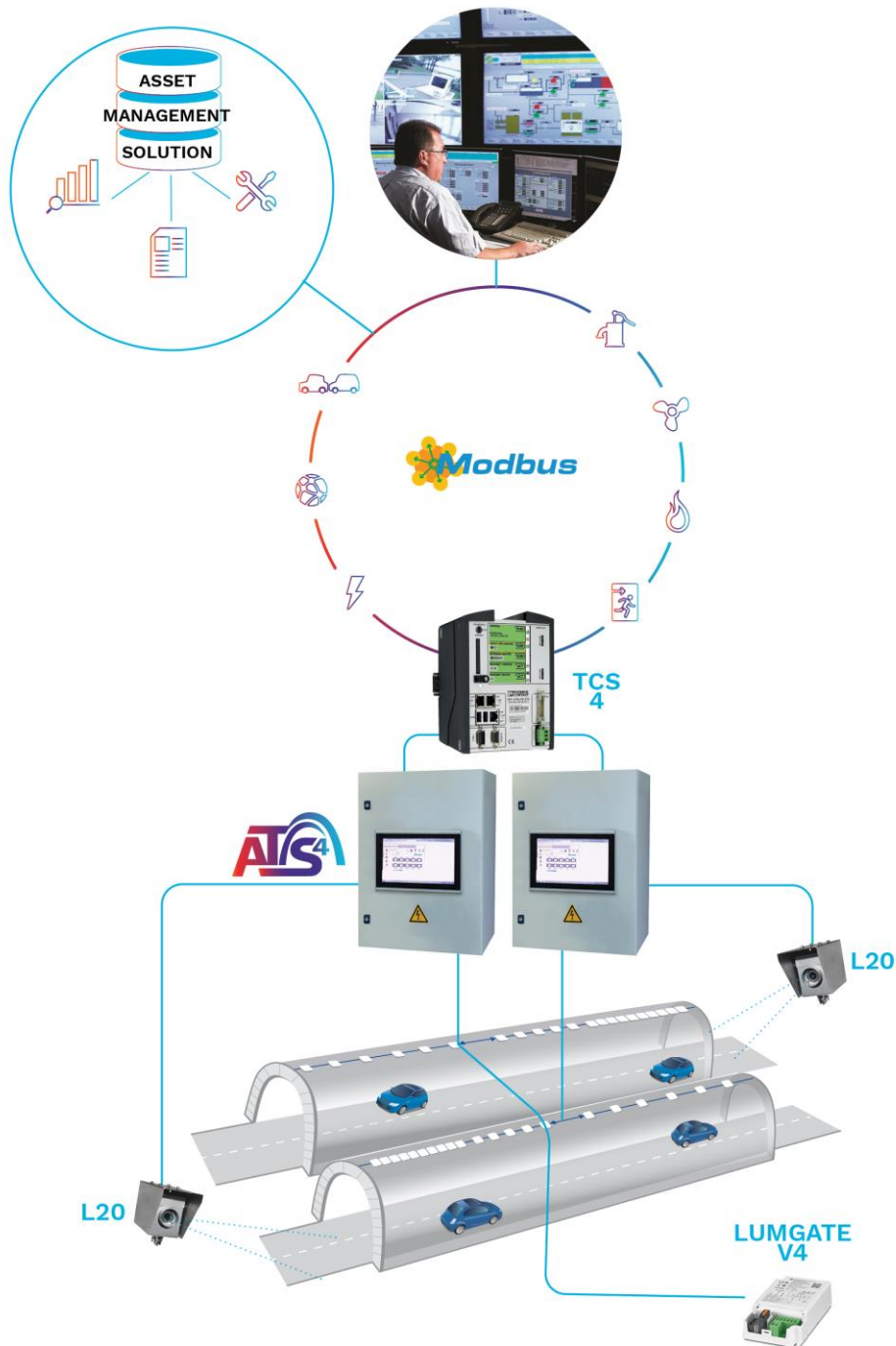
De ATS 4 profiteert van een complete set slimme kabels en connectoren zonder gereedschap, waardoor installateurs de bekabeling kunnen versnellen en waardevolle tijd ter plaatse kunnen besparen.

INTERACTIE MET SYSTEMEN VAN DERDEN

Elk commando of signaal dat verstuurd wordt naar of afkomstig is van een tunnel component (nooduitgang, rookmelders, verkeersmanagementsysteem...) kan worden gebruikt om een licht scenario in werking te stellen. Alle tunnel apparatuur kan worden bediend via hetzelfde bus commando.

MAXIMALE VEILIGHEID

Het systeem biedt een eenvoudige set-up van nood- en rampmanagement scenario's.



ALGEMENE INFORMATIE

Circle Light label	Score >90 - Het product voldoet volledig aan de eisen van de circulaire economie
CE Merk	Ja
ENEC gecertificeerd	Ja
ENEC+ gecertificeerd	Ja
UL gecertificeerd	Ja
UKCA Merk	Ja

BEHUIZING EN AFWERKING

Behuizing	Aluminium
Optiek	PMMA
Lichtkap	Gehard glas
Afwerking behuizing	Polyester poedercoating
Standaard kleur	AKZO 900 grijs gezandstraald
Dichtheid	IP66/IP69
Schokweerstand	IK 10
Vibratie standaard	Volgens gewijzigde IEC 68-2-6 (0.5G)
Toegang voor onderhoud	Toegang tot besturingsapparatuur zonder gereedschap

BEDRIJFSOMSTANDIGHEDEN

Bedrijfstemperatuur range (Ta)	-20 °C tot +50 °C
--------------------------------	-------------------

· Afhankelijk van de armatuur configuratie. Voor meer informatie kunt u contact met ons opnemen.

ELEKTRISCHE INFORMATIE

Isolatieklasse	Class 1 US, Class I EU, Class II EU
Nominale spanning	220-240V – 50-60Hz 347-480V – 50-60Hz 277V – 50-60Hz
Overspanningsbeveiliging opties (kV)	10 20
Elektromagnetische compatibiliteit (EMC)	EN 55015 / EN 61000-3-2 / EN 61000-3-3 / EN 61547
Controle protocollen	1-10V, DALI
Controle opties	Bi-power, Beheer op afstand
Bijbehorend controlesysteem	Advanced Tunnel Solution 4 (ATS4) Advanced Tunnel Solution 4 DALI (ATS4 DALI)

OPTISCHE INFORMATIE

LEDkleurtemperatuur	4000K (Neutraal wit NW 740)
Kleurweergave-index (CRI)	>70 (Neutraal wit NW 740)

LEVENSDUUR LEDS @ TQ 25°C

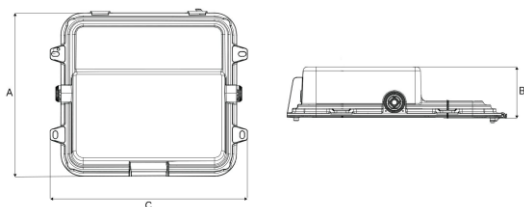
Alle configuraties	100.000 uur - L95 (high-power LEDs)
--------------------	-------------------------------------

· De levensduur kan afwijken afhankelijk van de grootte/configuraties. Neem contact op voor meer informatie.

AFMETINGEN EN BEVESTIGING

AxBxC (mm inch)	415x96x488 16.3x3.8x19.2
Gewicht (kg lbs)	10.7-12.0 23.5-26.4
Bevestigingsmogelijkheden	Haak(en) voor hangende bevestiging Opbouwmontage Directe bevestiging op plafond Aan de muur gemonteerd

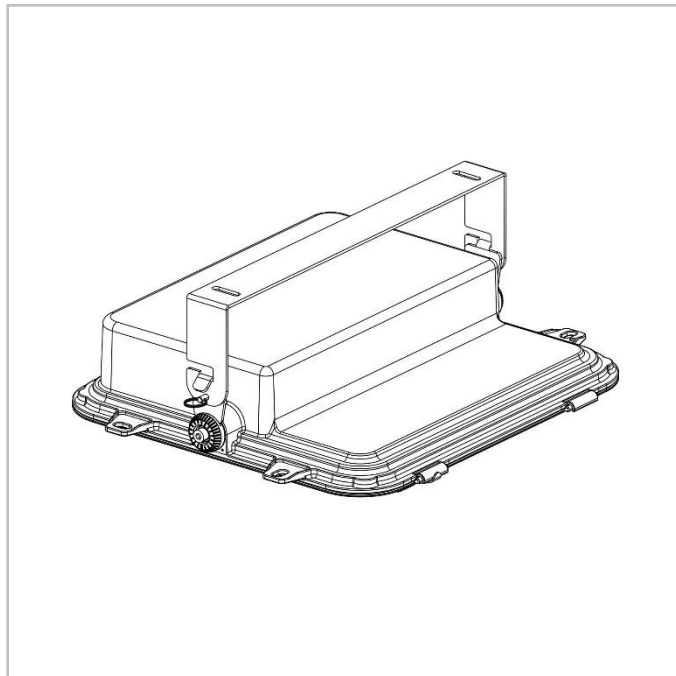
- Voor meer informatie over montage mogelijkheden verwijzen wij u naar de installatie instructies.
- Grootte en gewicht kunnen afwijken afhankelijk van de configuratie, neem contact op voor meer informatie.



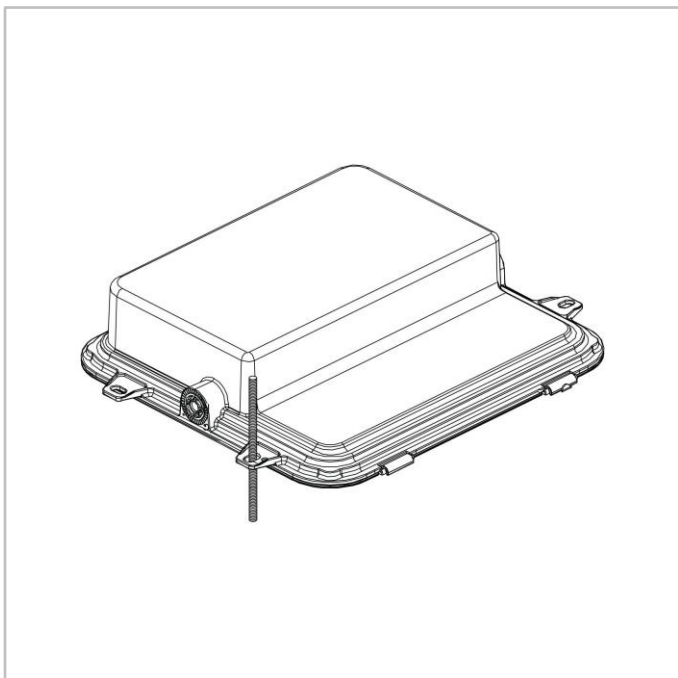
TFLEX BASE | Verstelbare beugel – standaard en lange versie



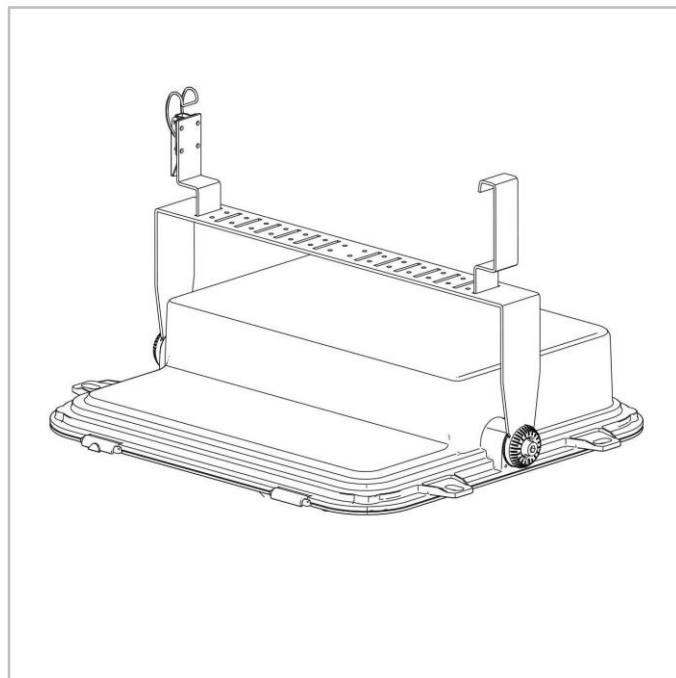
TFLEX BASE | Ontkoppelbare beugel



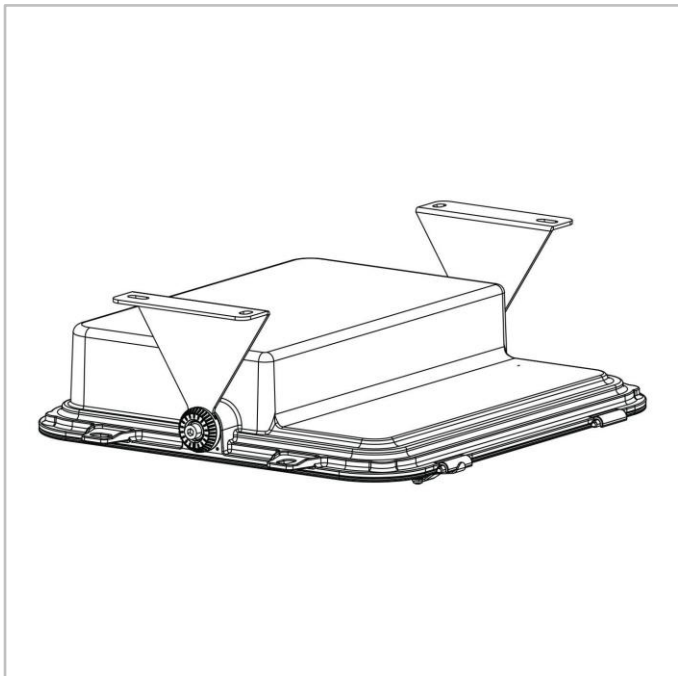
TFLEX BASE | Draadstand montage



TFLEX BASE | Haakbevestiging



TFLEX BASE | Verstelbare bevestiging - ANSI
3G-compatibel





	Armatuur output flux (lm)		Energieverbruik (W) *		Armatuur efficiëntie (lm/W)
	Neutraal wit NW 740				
Aantal LEDs	Min	Max	Min	Max	Tot
20	3200	7100	23	52	159
40	6400	14100	44	105	167
60	9600	21300	64	152	170

Tolerantie op de LED flux is ± 7% en op het totale armatuur vermogen ± 5 %