

FLEXIA TOP



Ontwerper : iOL Design



Het ultieme platform voor uw unieke stedelijke verlichtingsoplossing

Verschillende ontwerpen, vele configuraties en één DNA. FLEXIA is het ultieme platform om uw unieke stedelijke verlichtingsoplossing samen te stellen. Focus u op het creëren van een unieke sfeer voor mensen die in uw ruimtes wonen of deze bezoeken. Zonder technische beperkingen, met een consistent ontwerp en met de mogelijkheid om te profiteren van de nieuwste innovaties, FLEXIA biedt een technologisch platform met vele mogelijkheden.

FLEXIA heeft een verfijnd ontwerp met uitwisselbare technologie die compatibel is met een circulaire economie. Het is ideaal voor het verlichten van grote boulevards, stadscentra, pleinen, fietspaden, enz... FLEXIA levert kwalitatieve verlichting met een consistente vormgeving en verlaagt de ecologische voetafdruk en creëert een veilige en aantrekkelijke omgeving.



Concept

FLEXIA TOP is een decoratief paaltoparmatuur die is ontworpen om modulariteit te bieden. Het is samengesteld uit een aluminium behuizing afgedicht met een lichtkap van polycarbonaat. Deze diepe lichtkap is verkrijgbaar in twee maten (Midi en Mini).

Creëer een unieke lichtsfeer dankzij de FLEXIA TOP accessoires zoals Coppa en Quattro. FLEXIA TOP biedt ook drie verschillende decoratieve kronen: de Mona als standaard en de Lisa of Scala als opties. Zowel de Lisa- als de Scala-kronen kunnen een gepersonaliseerde afwerking hebben (kleur, patroon, textuur) om uw identiteit te versterken.

FLEXIA TOP maakt deel uit van de FLEXIA range en deelt dezelfde technische architectuur voor meer consistentie en uitwisselbaarheid. Het vertrouwt op de LensoFlex®4 fotometrische module, ontwikkeld op basis van een concept van prestatie, naleving van de donkere hemel (PureNight) en veelzijdigheid, en gebruikt dezelfde CR-Kit die de LEDs, lenzen, driver en elektrische accessoires hergroepeert op een unit die gereedschapsloos te verwijderen is. Deze standaardisatie van interne componenten maakt een eenvoudiger en kosteneffectiever beheer van reserveonderdelen mogelijk. Om de installatie te vereenvoudigen wordt FLEXIA TOP voorbekabeld geleverd. FLEXIA TOP biedt een gereedschapsloze toegang tot de apparatuuruimte. Om veiligheidsredenen omvat het een onmiddellijke elektrische uitschakeling bij het openen.

Het FLEXIA TOP armatuur is verkrijgbaar met diverse connectiviteitsopties (NEMA of Zhaga), sensoren en de FlexiWhite-oplossing die de kleurtemperatuur van de verlichting aanpast aan de behoefte van de ruimte en het moment. FLEXIA TOP is gebouwd met recyclebare materialen en met een architectuur die is ontworpen voor eenvoudig onderhoud, en is een rolmodel voor een circulaire economie.



FLEXIA TOP is verkrijgbaar in twee beschermer groottes: Mini en Midi.



FLEXIA TOP kan worden aangepast met drie kronen en intern worden verbeterd met verschillende accessoires voor meer modulariteit en creativiteit.

TOEPASSINGEN

- HOOFDWEGEN EN WOONSTRATEN
- BRUGGEN
- FIETS- EN VOETPADEN
- TREINSTATIONS EN METRO'S
- PLEINEN EN VOETGANGERS-GEBIEDEN

VOORDELEN

- Modern modulair LED platform wat eindelijk aangepast kan worden
- Een consistent ontwerp voor alle stedelijke toepassingen
- Talrijke montage mogelijkheden
- Gereedschapsloze filosofie: openen, bekabelen en verwijderen van LED module
- Pure Night: verdelingen van donkere lucht en weinig verblindende verlichting
- FlexiWhite optie voor mensgerichte en natuurvriendelijke scenario's
- Voorbekabeld geleverd voor eenvoudige installatie
- Gereed voor uw toekomstige Smart City toepassingen
- Gebaseerd op open en interoperabele standaarden
- Compatibel met het EXEDRA-besturingsplatform van Schröder
- Zhaga-D4i gecertificeerd



FLEXIA TOP bevat een directe elektrische ontkoppeling bij opening en een gereedschapsvrije verwijderbare LED module.



Om zo open en interoperabel mogelijk te blijven, is FLEXIA TOP verkrijgbaar met zowel NEMA- als Zhaga sockets en voldoet het aan de ZD4i-standaard.

FLEXIA TOP | FLEXIA TOP Mini



FLEXIA TOP | FLEXIA TOP Midi



FLEXIA TOP | Met Coppa accessoire (niet compatibel met de Mini-beschermer)



FLEXIA TOP | Met Quattro accessoire (niet compatibel met de Mini-beschermer)



FLEXIA TOP | Met op maat gemaakte kronen





LensoFlex®4

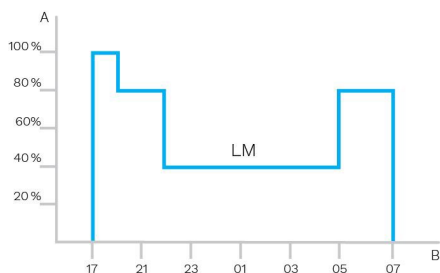
LensoFlex®4 bouwt verder op het bewezen LensoFlex-concept met een zeer compacte maar krachtige fotometrische module op basis van het toevoegingprincipe van de lichtverdeling. Het aantal LEDs in combinatie met het amperage bepaalt het intensiteitsniveau van de lichtverdeling. Met geoptimaliseerde lichtverdelingen en een zeer hoge efficiëntie zorgt deze vierde generatie ervoor dat de producten kleiner kunnen worden om te voldoen aan de toepassingsvereisten met een geoptimaliseerde investeringsoplossing. LensoFlex®4 optieken kunnen voorzien zijn van Backlight control om opdringerige verlichting te voorkomen.





Dimprofiel

Intelligente drivers kunnen in de fabriek geprogrammeerd worden met complexe dimprofielen. Maximaal 5 combinaties van tijdsintervallen en lichtniveaus zijn mogelijk. Deze functie vereist geen extra bedrading. De periode tussen inschakelen en uitschakelen wordt gebruikt om het vooraf ingestelde dimprofiel te activeren. Het aangepaste dimsysteem zorgt voor maximale energiebesparingen, waarbij de vereiste verlichtingsniveaus en uniformiteit in de nacht worden gerespecteerd.

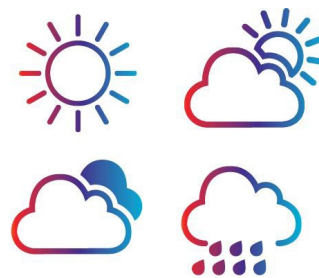


A. Prestatie | B. Tijd



Daglicht sensor / fotocel

De fotocel of daglicht sensor schakelen het armatuur in, precies wanneer het natuurlijke licht een bepaald niveau bereikt. Het kan zijn wanneer natuurlijk licht onvoldoende wordt - bijv. tijdens een storm of een bewolkte dag - of alleen tijdens het invallen van de nacht, om veiligheid en comfort in de publieke ruimte te bieden.



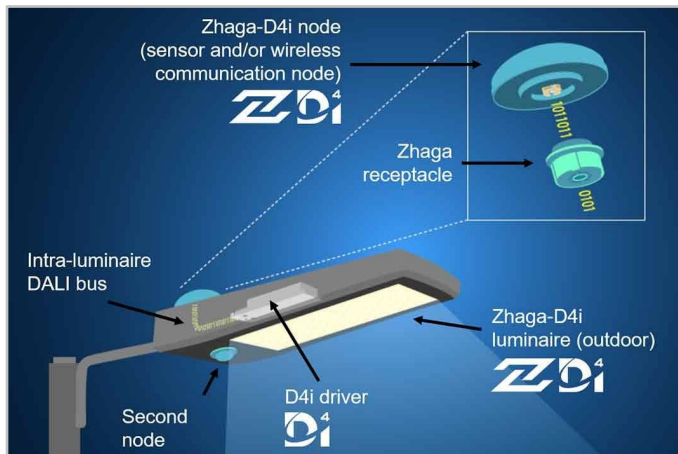
PIR sensor: bewegingsdetectie

Op plaatsen met weinig nachtelijke activiteit kan de verlichting meestal tot een minimum worden gedimd. Door bewegingssensoren (PIR) te gebruiken, kunnen niveaus worden verhoogd zodra een voetganger of een langzaam voertuig in

het gebied wordt gedetecteerd. Elk armatuurniveau kan individueel worden ingesteld met verschillende parameters zoals minimale en maximale licht output, vertragingstijden van minimum tot maximum en duur van AAN/UIT tijden. PIR sensoren kunnen in stand-alone modus worden gebruikt als ook in een autonoom of interoperabel netwerk.



Het Zhaga consortium bundelde de krachten met DiiA om de Zhaga D4i certificatie te produceren die de Zhaga Book 18 versie 2 outdoor connectiviteitsspecificaties combineert met DALI.



Standaardisatie voor interoperabele ecosystemen



Als lid van het Zhaga consortium heeft Schröder deelgenomen aan de oprichting van het Zhaga-D4i certificeringsprogramma en ondersteunt het initiatief van deze groep om een interoperabel ecosysteem te standaardiseren. De D4i specificaties halen het beste uit het standaard DALI2-protocol en passen deze aan een intra-armaturomgeving aan. Er zijn echter bepaalde beperkingen. Alleen armatuur gemonteerde

besturingsapparatuur kan worden gecombineerd met een Zhaga-D4i armatuur. Volgens de specificatie zijn de besturingsapparaten beperkt tot een gemiddeld stroomverbruik van respectievelijk 2W en 1W .

Certificeringsprogramma

De Zhaga-D4i certificering omvat alle kritieke functies, waaronder mechanische pasvorm, digitale communicatie, gegevensrapportage en energievereisten binnen één armatuur, waardoor plug-and-play interoperabiliteit van armaturen (drivers) en randapparatuur zoals connectiviteit nodes wordt gegarandeerd.

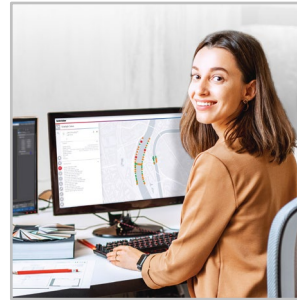
Kosteneffectieve oplossing

control node zaten, zoals energiemeting, waardoor het bedieningsapparaat is vereenvoudigd, waardoor de prijs van het besturingssysteem is verlaagd.

Schröder EXEDRA is het meest geavanceerde licht-managementsysteem op de markt om straatverlichting op een gebruiksvriendelijke manier aan te sturen, te bewaken en te analyseren.



Ervaring op maat



Schröder EXEDRA bevat alle geavanceerde functies die nodig zijn voor het beheer van slimme apparaten, real-time en geplande besturing, dynamische en geautomatiseerde verlichtingsscenario's, planning van onderhoud en buitendienststellingen, beheer van energieverbruik en aangesloten hardware-integratie van derden.

Een krachtig hulpmiddel voor efficiëntie, rationalisatie en besluitvorming

Schröder EXEDRA biedt data, met alle duidelijkheid die managers nodig hebben om beslissingen te nemen. Het platform verzamelt enorme hoeveelheden gegevens van eindapparaten en aggregiert, analyseert en geeft ze intuïtief weer om eindgebruikers te helpen de juiste acties te ondernemen.

Standaardisatie voor interoperabele ecosystemen

Schröder speelt een sleutelrol bij het stimuleren van standaardisatie met allianties en partners zoals uCIFI, TALQ of Zhaga. Onze gezamenlijke inzet is om oplossingen te bieden voor verticale en horizontale IoT-integratie. Van de hardware tot het datamodel en de intelligentie (algoritmen), het complete Schröder EXEDRA-systeem steunt op gedeelde en open technologieën.

Schröder EXEDRA vertrouwt ook op Microsoft™ Azure voor cloudservices, geleverd met het hoogste niveau van vertrouwen, transparantie, conformiteit met standaarden en naleving van regelgeving.

Barrières doorbreken

Met EXEDRA heeft Schröder een technologie-agnostische benadering gekozen: we vertrouwen op open standaarden en protocollen om een architectuur te ontwerpen die naadloos kan samenwerken met software en hardware van derden. Schröder EXEDRA is ontworpen om volledige interoperabiliteit te ontgrendelen, want het biedt:

- de mogelijkheid om apparaten (armaturen) van van derden aan te sturen
- de mogelijkheid om controllers te beheren en sensoren te integreren van derden
- de mogelijkheid om verbinding te maken met apparaten en platforms van derden

Een plug-and-play oplossing

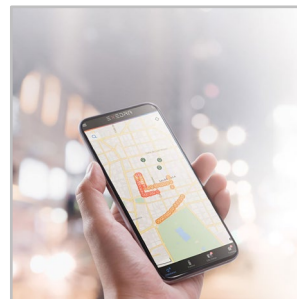
Een intelligent geautomatiseerd inbedrijfstellingsproces herkent, verifieert en plaatst de armatuurgegevens in de gebruikersinterface. Door het zelfherstellende netwerk tussen armatuurcontrollers kan realtime adaptieve verlichting rechtstreeks via de gebruikersinterface worden geconfigureerd. OWLET IV armatuurcontrollers, geoptimaliseerd voor Schröder EXEDRA, werken met Schröder armaturen en armaturen van derden. Ze gebruiken zowel cellulaire als mesh radionetwerken en optimaliseren de geografische dekking en redundantie voor een continue werking.

Overal beschermd



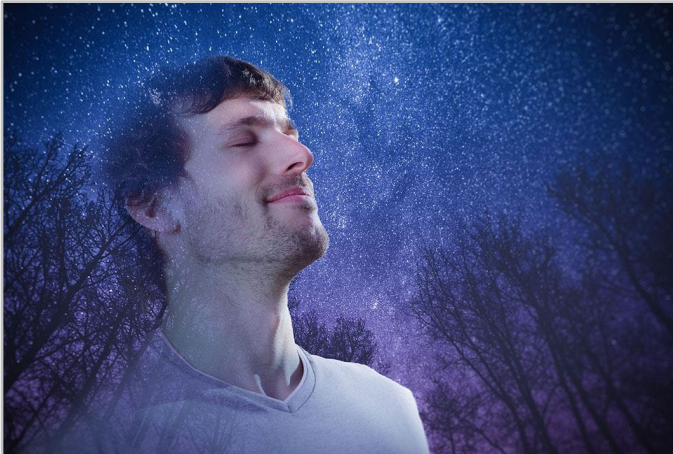
Schröder EXEDRA biedt state-of-the-art gegevensbeveiliging met encryptie, hashing, tokenisation en sleutelbeheermethodes die gegevens over het hele systeem beschermen. Het hele platform is ISO 27001 gecertificeerd. Het toont aan dat Schröder EXEDRA voldoet aan de eisen voor het vaststellen, implementeren, onderhouden en voortdurend verbeteren van de beveiliging.

Mobiele app: altijd en overal verbinding maken met uw openbare verlichting

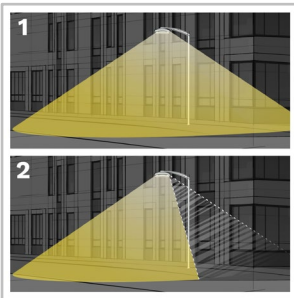


De mobiele app van Schröder EXEDRA biedt de essentiële functionaliteiten van het platform, om alle gebruikers ter plaatse te begeleiden bij hun dagelijkse inspanningen om het potentieel van de verbonden verlichting te maximaliseren. Het maakt real-time controle en instellingen mogelijk en draagt bij aan effectief onderhoud.

Met het PureNight-concept biedt Schröder de ultieme oplossing om de nachtelijke hemel te herstellen zonder steden in het donker te zetten. Het PureNight-concept, dat de veiligheid en het welzijn van de mens behoudt en de fauna beschermt, verzekert meteen ook dat uw Schröder-verlichtingsoplossing voldoet aan de geldende milieuwetgeving en -vereisten.



Richt het licht alleen naar waar het gewenst en nodig is

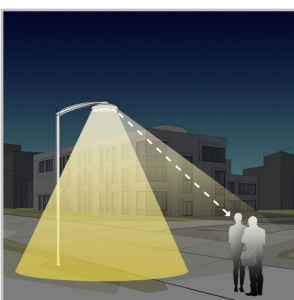


moeiteloos.

1. Zonder Back Light control
2. Met Back Light control

Schröder staat bekend om zijn expertise op het vlak van fotometrie. Onze optieken richten het licht alleen naar waar het gewenst en nodig is. Lichtoutput achter het armatuur kan echter een belangrijk aandachtspunt zijn voor de bescherming van een kwetsbare habitat van wilde dieren of om storende verlichting in de richting van gebouwen te vermijden. Onze volledig geïntegreerde backlightoplossingen voorkomen dit potentiële risico

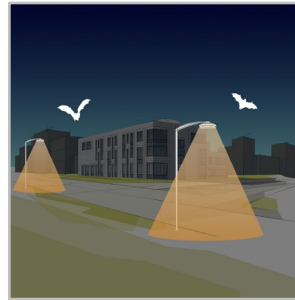
Bied mensen een maximaal visueel comfort



licht dat de beste nachtelijke ervaring oplevert.

Door de lagere installatiehoogte in vergelijking met wegverlichting is visueel comfort van cruciaal belang voor stadsverlichting. Schröder ontwerpt lenzen en accessoires om elke soort verblinding (afleidend, hinderlijk, belemmerend en verblindend licht) tot een minimum te beperken. Onze ontwerp bureaus maken gebruik van een brede waaier aan mogelijkheden om de juiste oplossingen te vinden voor elk project en garanderen een aangenaam

Bescherm de nachtelijke fauna



Als kunstlicht niet goed ontworpen wordt, kan het een slechte invloed hebben op wilde dieren. Blauw licht en een te hoge intensiteit kunnen een schadelijk effect hebben op alle levensvormen. De straling van blauw licht kan de productie onderdrukken van melatonine, het hormoon dat bijdraagt tot de regulering van het dag-en-nachtritme. Het kan ook de gedragspatronen van dieren, waaronder vleermuizen en motten, verstoren,

omdat het hun bewegingen naar of van lichtbronnen kan beïnvloeden. Daarom geeft Schröder de voorkeur aan warm witte LEDs met zo weinig mogelijk blauw licht, in combinatie met geavanceerde beheersystemen zoals sensoren. Op die manier is het mogelijk om de verlichting voortdurend af te stemmen op de reële vereisten van het moment, waardoor de fauna en flora zo min mogelijk worden verstoord.

Kies een Dark Sky-gecertificeerd armatuur



De International Dark-Sky Association (IDA) is een erkende instantie op het vlak van lichtvervuiling. Ze neemt het voortouw en stelt tools en middelen ter beschikking van industrieën en bedrijven die lichtvervuiling willen verminderen.

- Het Fixture Seal of Approval-programma van IDA certificeert buitenverlichtingsarmaturen als Dark Sky Friendly. Alle producten die werden goedgekeurd door dit programma, moeten aan de volgende criteria

voldoen:

- De lichtbronnen hebben een maximale gecorreleerde kleurtemperatuur van 3.000 K.
- De toegestane opwaartse lichtstroom is beperkt tot 0,5% van het totale rendement – of 50 lumen – met niet meer dan 10 lumen in de UL-zone van 90-100 graden.
- De armaturen moeten kunnen worden gedimd tot 10% van het volledige vermogen.
- De armaturen moeten voorzien zijn van een vaste montage mogelijkheid. De armaturen moeten beschikken over een veiligheidscertificaat van een onafhankelijk laboratorium.

Dit goedgekeurde armaturengamma van Schröder voldoet aan deze vereisten

ALGEMENE INFORMATIE

Aanbevolen installatie hoogte	4m tot 5m 11' tot 16'
FutureProof	Eenvoudige vervanging van de fotometrische module en elektronische unit ter plaatse
Circle Light label	Score >90 - Het product voldoet volledig aan de eisen van de circulaire economie
Driver inclusief	Ja
CE Merk	Ja
CB Merk	Ja
ENEC gecertificeerd	Ja
ENEC+ gecertificeerd	Ja
UL gecertificeerd	Ja
ROHS compatibel	Ja
Dark-Sky gecertificeerd armatuur (IDA gecertificeerd)	Ja
Zhaga-D4i gecertificeerd	Ja
Franse wet van 27 december 2018 - Compatibel met toepassingstype(s)	a, b, e
BE 005 gecertificeerd	Ja
RCM merk	Ja
UKCA Merk	Ja
Testing standaards	LM 79-08 (alle metingen in ISO17025 geaccrediteerd laboratorium)

· Alleen de FLEXIA TOP Mini voldoet aan de IDA Dark Sky vereisten

BEHUIZING EN AFWERKING

Behuizing	Aluminium
Optiek	PMMA
Lichtkap	Polycarbonaat
Afwerking behuizing	Polyester poedercoating
Standaard kleur	AKZO 900 grijs gezandstraald
Dichtheid	IP 66
Schokweerstand	IK 09
Vibratie standaard	Volgens gewijzigde IEC 68-2-6 (0.5G)
Toegang voor onderhoud	Toegang tot besturingsapparatuur zonder gereedschap

· Elke andere RAL of AKZO kleur op aanvraag

BEDRIJFSOMSTANDIGHEDEN

Bedrijfstemperatuur range (Ta)	-30 °C tot +35 °C
--------------------------------	-------------------

· Afhankelijk van de armatuur configuratie. Voor meer informatie kunt u contact met ons opnemen.

ELEKTRISCHE INFORMATIE

Isolatieklasse	Class 1 US, Class I EU, Class II EU
Nominale spanning	120-277V – 50-60Hz 220-240V – 50-60Hz
Overspanningsbeveiliging opties (kV)	10 20
Elektromagnetische compatibiliteit (EMC)	EN 55015 / EN 61000-3-2 / EN 61000-4-5 / EN 61547
Controle protocollen	1-10V, DALI
Controle opties	AmpDim, Bi-power, Dimprofiel, Fotocel, Beheer op afstand
Socket optie(s)	Zhaga aansluiting (optioneel) - ZD4i gecertificeerd product NEMA 7-pin (optioneel)
Bijbehorend controlesysteem	Schröder EXEDRA
Sensor	PIR (optioneel)

OPTISCHE INFORMATIE

LEDkleurtemperatuur	2200K (Warm wit WW 722) 2700K (Warm wit WW 727) 3000K (Warm wit WW 730) 3000K (Warm wit WW 830) 4000K (Neutraal wit NW 740)
Kleurweergave-index (CRI)	>70 (Warm wit WW 722) >70 (Warm wit WW 727) >70 (Warm wit WW 730) >80 (Warm wit WW 830) >70 (Neutraal wit NW 740)
ULOR	<3%
ULR	<4%

· Voldoet aan de Dark Sky vereisten indien uitgerust met LEDs van 3000K of minder.

· ULOR kan verschillend zijn afhankelijk van de configuratie. Voor meer informatie kunt u contact met ons opnemen.

· ULR kan verschillend zijn afhankelijk van de configuratie. Voor meer informatie kunt u contact met ons opnemen.

LEVENSDUUR LEDS @ TQ 25°C

Alle configuraties	100,000 uur - L95
--------------------	-------------------

· De levensduur kan afwijken afhankelijk van de grootte/configuraties. Neem contact op voor meer informatie.

AFMETINGEN EN BEVESTIGING

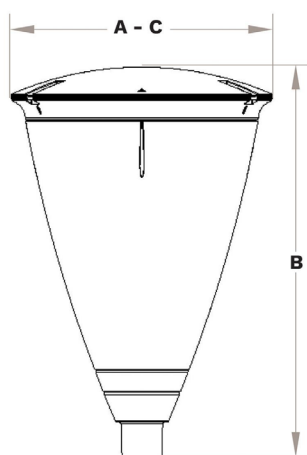
AxBxC (mm inch)	FLEXIA TOP MINI : 504x612x504 19.8x24.1x19.8 FLEXIA TOP MIDI : 504x752x504 19.8x29.6x19.8
-------------------	--

Gewicht (kg lbs)	FLEXIA TOP MINI : 9.8 21.6 FLEXIA TOP MIDI : 10.0 22.0
--------------------	---

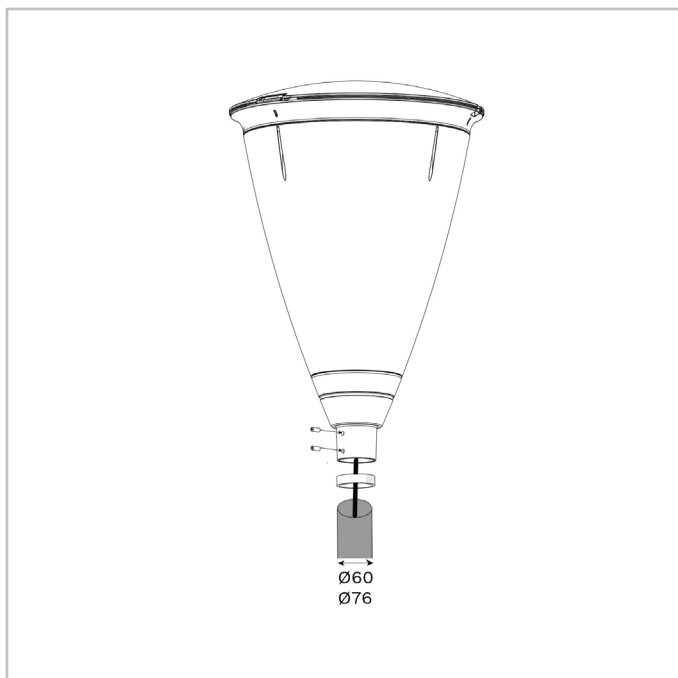
Aerodynamische weerstand (CxS)	FLEXIA TOP MINI : 0.08 FLEXIA TOP MIDI : 0.11
--------------------------------	--

Bevestigingsmogelijkheden	Opschuifbevestiging verticaal – Ø60mm Opschuifbevestiging verticaal – Ø76mm
---------------------------	--

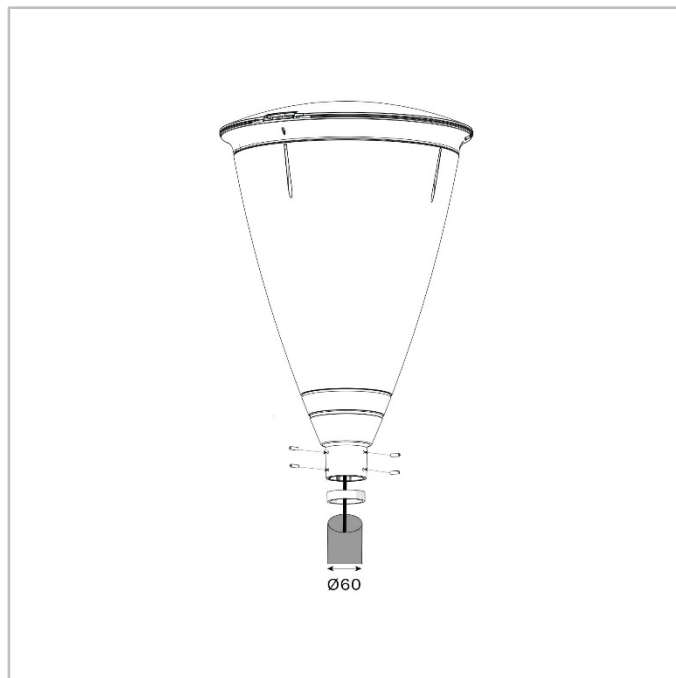
· Voor meer informatie over montagemogelijkheden verwijzen wij u naar de installatie instructies.



FLEXIA TOP | Universele opschuif montage
Ø60 mm (P3) of Ø76 mm (P4) - 2XM8
schroeven



FLEXIA TOP | Opschuif montage Ø60 mm
(P6) - 6XM8 schroeven





Aantal LEDs	Armatuur output flux (lm)										Energieverbruik (W) *		Armatuur efficiëntie (lm/W)
	Warm wit WW 722		Warm wit WW 727		Warm wit WW 730		Warm wit WW 830		Neutraal wit NW 740				
	Min	Max	Min	Max	Min	Max	Min	Max	Min	Max	Min	Max	Tot
10	600	2000	700	2400	800	2600	700	2400	800	2700	7	22	140
20	1300	4400	1500	5000	1600	5500	1500	5200	1700	5700	13	46	151
30	1900	6600	2200	7600	2400	8400	2300	7900	2500	8600	19	67	152
40	2600	8800	3000	10100	3300	11100	3100	10400	3400	11400	25	89	156

Tolerantie op de LED flux is ± 7% en op het totale armatuur vermogen ± 5 %



Aantal LEDs	Armatuur output flux (lm)										Energieverbruik (W) *		Armatuur efficiëntie (lm/W)
	Warm wit WW 722		Warm wit WW 727		Warm wit WW 730		Warm wit WW 830		Neutraal wit NW 740				
	Min	Max	Min	Max	Min	Max	Min	Max	Min	Max	Min	Max	Tot
10	600	2200	700	2500	700	2700	700	2600	700	2800	7	22	145
20	1200	6000	1300	6900	1500	7600	1400	7100	1500	7800	13	67	155
30	1800	6900	2000	7900	2200	8700	2100	8200	2300	8900	19	67	168
40	2400	9100	2700	10500	3000	11500	2800	10800	3100	11800	25	89	160

Tolerantie op de LED flux is ± 7% en op het totale armatuur vermogen ± 5 %

