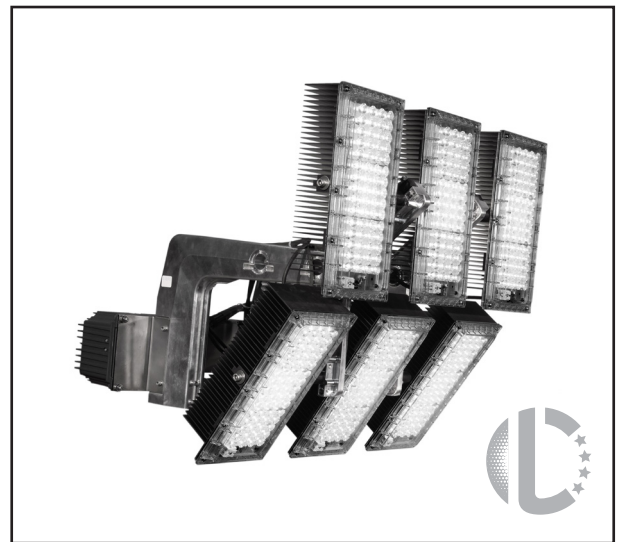
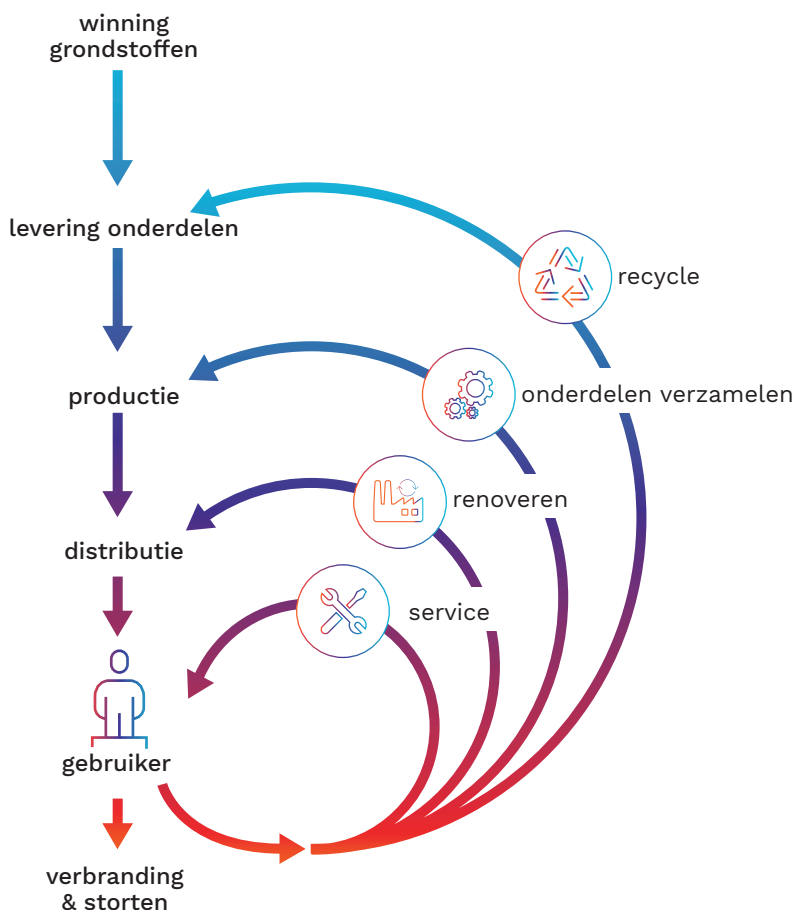




PASPOORT



ECOBLAST

Circulariteit richt zich op het verminderen van de milieubelasting door de stroom van alle materialen te blijven benutten. Het wordt voornamelijk gedefinieerd in tegenstelling tot de traditionele lineaire economie: nemen, maken en afvoeren. In een circulaire economie zijn producten onderdeel van een netwerk waar ze zo lang mogelijk zullen worden gebruikt. Vervolgens, afhankelijk van hun kenmerken, kunnen ze worden hergebruikt, gereviseerd, opgewaarderd of gerecycled. Schröder houdt rekening met circulaire economie, direct vanaf de start. Voordat we beginnen met het ontwerpen van onze producten, integreren we het in hun DNA. Na een zorgvuldige analyse van de mogelijke circulariteit van onze armaturen, hebben we besloten om een “circular lighting” product label te introduceren. Dit label fungeert als een circulaire indicator voor onze klanten. Het geeft duidelijk aan welke producten geoptimaliseerd zijn voor circulaire economie door middel van 12 objectieve criteria.

Circulaire highlights:

-  • Alle productinformatie is beschikbaar op een smart label om onderhoud te vergemakkelijken
-  • Uitgerust met modules om de LED unit eenvoudig te upgraden
-  • Materialen met een hoog niveau van recyclebaarheid