

# Tressa



Geïnspireerd door het esthetische Yoa armatuur, is de Tressa range van uithouders de perfecte aanvulling op een groot aantal Schröder armaturen.

De vierkante details aan de zijkant zorgen voor een verfijnd en modern design.

De Tressa serie is verkrijgbaar in verschillende uitvoeringen (enkel, dubbel, zijwaarts en gevel).

Gemaakt van gegoten aluminium, is het verkrijgbaar in alle standaard Schröder kleuren.

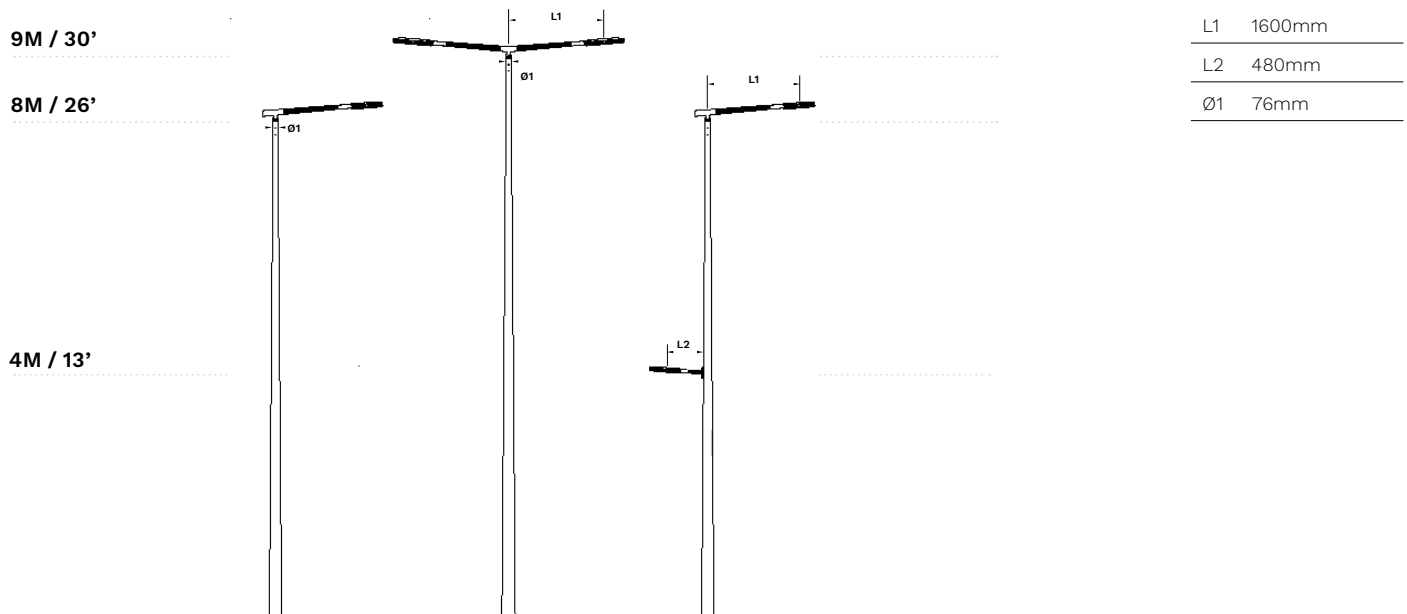
## Technische informatie

### ALGEMEEN

Behuizing	Gegoten aluminium
Afwerking	Polyester poedercoating
Kleur	AKZO 900 grijs gezandstraald Elke RAL of AKZO kleur op aanvraag

Trekdraad inclusief	Ja, voor paaltop versies
Coating bij kust	Beschikbaar op aanvraag

### DIMENSIONS



## PRODUCT VARIANTEN

Type	Lengte (mm)	Bestelcode	Naar de mast			Naar het armatuur			
			Diameter	Inschuif (uitwendig)	Gevel	Diameter	Inschuif (uitwendig)	Opschuif (inwendig)	Zijwaarts op mast min. diameter
Enkel	1320	YOAM120P	Ø76	x		Ø60	x	x	
Dubbel	1320	YOAM220P	Ø76	x		Ø60	x	x	
Zijwaarts & Gevel	480	YOAM010P			x	Ø60	x	x	min> Ø90

Opmerking: deze informatie moet worden gecombineerd met de specifieke technische tekening.

## ARMATUUR COMPATIBILITEIT

Familie	Type	Lengte (mm)	Bestel code	Ampera		Teceo		Axia		CMS / Citea NG			Furyo	Hestia	IZYLUM	Piano	Senso	Ymera		Yoa Midi & Maxi
				Universeel 48-60mm	Universeel 60 inschuif	Universeel 48-60mm	Universeel 60mm inschuif	Horizontaal 42-60mm	Horizontaal 60 opschuif	Horizontaal 60 inschuif	Rotule diam D60mm inschuif	Rotule diam D60mm opschuif	Universeel 60	Horizontaal opschuif	Universeel 48-60mm	Horizontaal 48-60mm	Universeel 60mm H0°/V5°	Horizontaal 60	Horizontaal 60 inschuif	Horizontaal 60mm
Tressa	Top enkel	1320	YOAM120P	x	x	x	x	x	x	x	x	x	x	o	x	x	x	x	x	x
Tressa	Top dubbel	1320	YOAM220P	x	x	x	x	x	x	x	x	x	x	o	x	x	x	x	x	x
Tressa	Zijwaarts	450	YOAM010P	x	x	x	x	x	x	x	x	x	x	o	x	x	x	x	x	x

x = standaard beschikbaar o = beschikbaar op aanvraag

## INFORMATIE VOOR EN40 CALCULATIE

Naam	Bestelcode	Type	Lengte (mm)	Centrum van druk op X (mm)	Centrum van druk op Z (mm)	Eindpunt uithouder op X (montage punt - mm)	Eindpunt uithouder op Z (montage punt - mm)	CxS (m <sup>2</sup> )	Gewicht (kg)
Tressa top enkel	YOAM120P	Enkel	1320	440	175	1320	255	0.16	9
Tressa top dubbel	YOAM220P	Dubbel	1320	0	185	1320	255	0.24	12
Tressa zijwaarts	YOAM010P	Zijwaarts & Gevel	480	165	15	480	35	0.045	2

