

STYLAGE uithouder



De STYLAGE uithouder combineert - net als het gelijknamige armatuur - een klassieke stijl met een vleugje modernisme. Het creëert een onderscheidende sfeer voor zowel historische centra als moderne ruimtes en omgevingen.

Deze grote familie van uithouders past zich aan uw behoeften aan door meerdere varianten aan te bieden (enkel, dubbel, zijwaarts en gevel).

Het is gemaakt van gegoten aluminium en is verkrijgbaar in alle standaard Schröder kleuren.



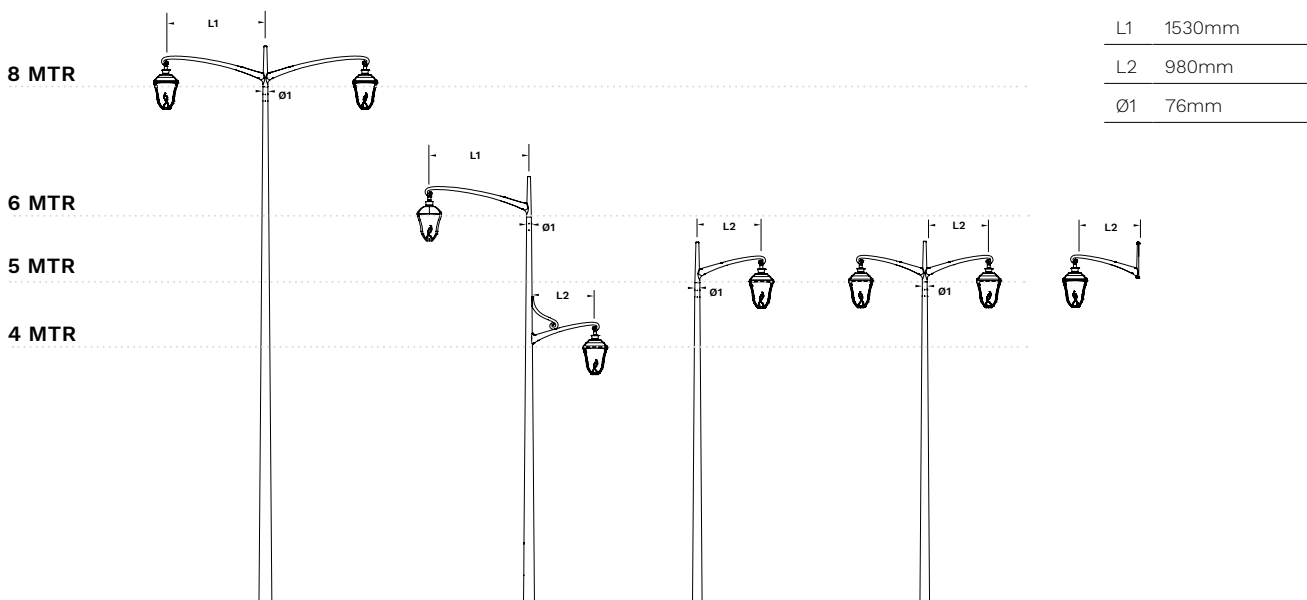
Technische informatie

ALGEMEEN

Behuizing	Gegoten aluminium
Afwerking	Polyester poedercoating
Kleur	AKZO 900 grijs gezandstraald Elke RAL of AKZO kleur op aanvraag

Trekdraad inclusief	Ja
Coating bij kust	Beschikbaar op aanvraag

AFMETINGEN



PRODUCT VARIANTEN

Type	Lengte (mm)	Referentie	Naar de mast			Gevel	Naar het armatuur
			Diameter (mm)	Buis inschuif (uitwendig)	Opschuif (inwendig)		Hangend 1" inwendig (voor uitwendige interface armatuurzijde)
STYLAGE uithouder - top enkel 1"	980	STY1100P	Ø76	x	X		X
STYLAGE uithouder - top enkel 1"	1530	STY1200P	Ø76	X			X
STYLAGE uithouder - top dubbel 1"	980	STY2100P	Ø76	x	X		X
STYLAGE uithouder - top dubbel 1"	1530	STY2200P	Ø76	X			X
STYLAGE uithouder - Zijwaarts 1" met sierstuk	980	STY3050P	Zijwaarts op mast > Ø90				X
STYLAGE uithouder - gevel 1"	980	STY4050P		-		x	X

Opmerking: deze Informatie moet worden gecombineerd met de specifieke technische tekening.

ARMATUUR COMPATIBILITEIT

Familie	Type	Lengte (mm)	Referentie	ALBANY Midi	FLEXIA Midi		CITEA NG	STYLAGE
				Hangend uitwendig op inwendig 1"	Hangend met vaste 1" gasdraad montage S3	Hangend inwendig op uitwendig 1" instelbaar S5	Hangend uitwendig op inwendig 1"	Hangend 1" uitwendig op inwendig
STYLAGE uithouder	Top enkel 1" Ø76	980	STY1100P	x	x	x	x	x
STYLAGE uithouder	Top enkel 1" Ø76	1530	STY1200P	-	x	x	-	x
STYLAGE uithouder	Top dubbel 1" Ø76	980	STY2100P	x	x	x	x	x
STYLAGE uithouder	Top dubbel 1" Ø76	1530	STY2200P	-	x	x	-	x
STYLAGE uithouder	Zijwaarts op 1" met sierstuk	980	STY3050P	-	x	x	-	x
STYLAGE uithouder	Gevel 1"	980	STY4050P	x	x	x	x	x

x = standaard beschikbaar

INFORMATIE VOOR EN40 CALCULATIE

Naam	Referentie	Type	Lengte (mm)	Centrum van druk op X (mm)	Centrum van druk op Z (mm)	Eindpunt uithouder op X (montage punt - mm)	Eindpunt uithouder op Z (montage punt - mm)	CxS (m ²)	Gewicht (kg)
STYLAGE uithouder - top enkel 980 1"	STY1100P	Enkel	980	282	347	980	208	0.19	8
STYLAGE uithouder - top enkel 1530 1"	STY1200P	Enkel	1530	470	360	1530	257	0.24	9.5
STYLAGE uithouder - top dubbel 980 1"	STY2100P	Dubbel	980	0	327	980	208	0.33	12.6
STYLAGE uithouder - top dubbel 1530 1"	STY2200P	Dubbel	1530	0	360	1530	257	0.43	15.3
STYLAGE uithouder - zijwaarts 980 1" met sierstuk	STY3050P	Zijwaarts	980	340	345	980	208	0.136	5.6

