

# LUTECIA



Dankzij het zeer unieke ontwerp zal een armatuur die op de LUTECIA uithouder is geïnstalleerd, van veraf gemakkelijk herkenbaar zijn en een esthetisch stedelijk element vormen om elke omgeving te verbeteren.

Verkrijgbaar in verschillende afmetingen kan het overal worden geïnstalleerd, van hoofdwegen tot smalle zijstraten.

De LUTECIA uithouder is gemaakt van gegoten aluminium en is verkrijgbaar in alle standaard Schröder kleuren.

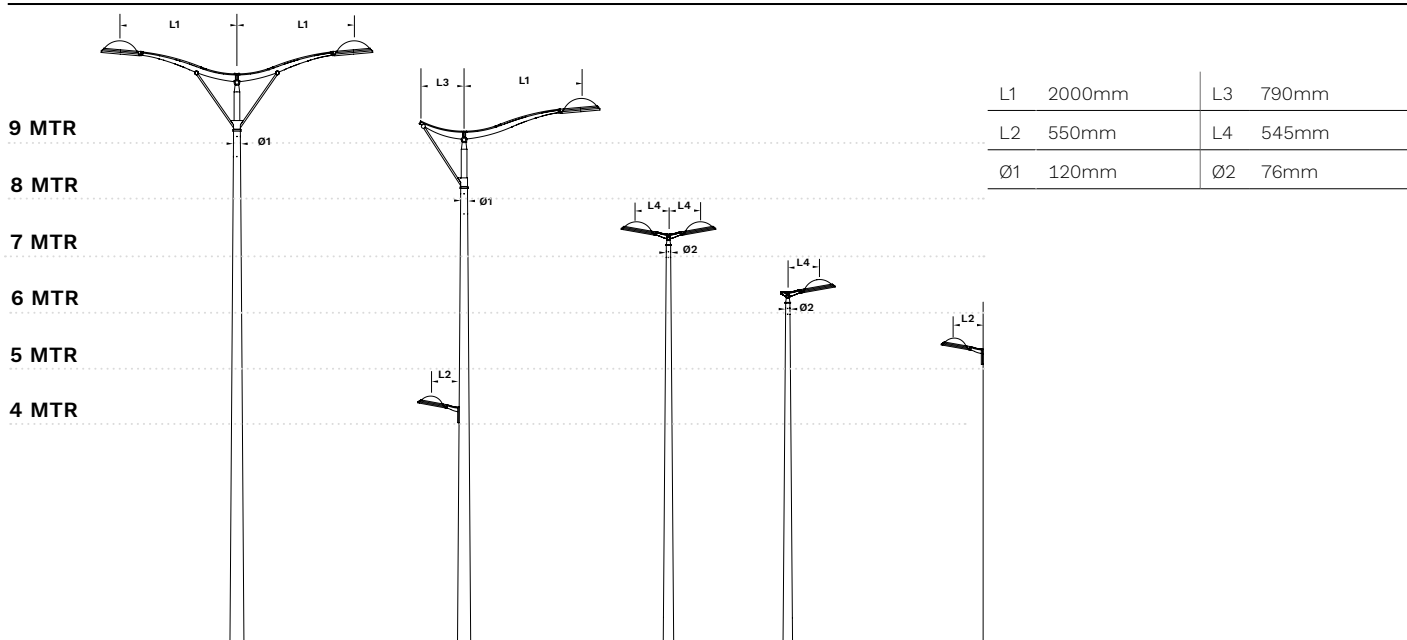
## Technische informatie

### ALGEMEEN

Behuizing	Gegoten aluminium
Afwerking	Polyester poedercoating
Kleur	AKZO 900 grijs gezandstraald Elke RAL of AKZO kleur op aanvraag

Trekdraad inclusief	Ja, voor paaltop versies
Coating bij kust	Beschikbaar op aanvraag

### AFMETINGEN



## PRODUCT VARIANTEN

Type	Lengte (mm)	Referentie	Naar de mast		Gevel	Naar het armatuur	
			Diameter (mm)	Buis inschuif (uitwendig)		Vierkante bevestiging 4xM6 40x40	Vierkante bevestiging 4xM6 40x49
LUTECIA top enkel 1700 V1	1700	LUT141P	Ø100 < Ømast < Ø120	X		X	
LUTECIA top enkel 1700 V2	1700	LUT142P	Ø100 < Ømast < Ø120	X			X
LUTECIA top dubbel 1700 V1	1700	LUT241P	Ø100 < Ømast < Ø120	X		X	
LUTECIA top dubbel 1700 V2	1700	LUT242P	Ø100 < Ømast < Ø120	X			X
LUTECIA top enkel 240	240	36A91D	Ø76 < Ømast < Ø89	x		X	
LUTECIA top dubbel 240	240	36A99D	Ø76 < Ømast < Ø89	X		X	
LUTECIA zijwaarts/gevel 245	245	36AJ2D			X	X	

Opmerking: deze informatie moet worden gecombineerd met de specifieke technische tekening.

## ARMATUUR COMPATIBILITEIT

Familie	Type	Lengte (mm)	Referentie	CMS / CITEA NG		FLEXIA E1 - HORIZONTAAL VIERKANT 40x40
				HORIZONTAAL VIERKANT 40x40 (mini / midi)	HORIZONTAAL VIERKANT 40x49 (maxi)	
LUTECIA	LUTECIA top enkel 1700 V1	1700	LUT141P	X		X
LUTECIA	LUTECIA top enkel 1700 V2	1700	LUT142P		X	
LUTECIA	LUTECIA top dubbel 1700 V1	1700	LUT241P	x		X
LUTECIA	LUTECIA top dubbel 1700 V2	1700	LUT242P		x	
LUTECIA	LUTECIA top enkel 240	240	36A91D	x		X
LUTECIA	LUTECIA top dubbel 240	240	36A99D	x		X
LUTECIA	LUTECIA zijwaarts & gevel 240	240	36AJ2D	x		X

x = standaard beschikbaar

## INFORMATIE VOOR EN40 CALCULATIE

Naam	Referentie	Type	Lengte (mm)	Centrum van druk op X (mm)	Centrum van druk op Z (mm)	Eindpunt uithouder op X (montage punt - mm)	Eindpunt uithouder op Z (montage punt - mm)	CxS (m <sup>2</sup> )	Gewicht (kg)
LUTECIA top enkel 1700 V1 & V2	LUT141P & LUT142P	Enkel	1700	234	866	1695	1357	0,64	32,5
LUTECIA top dubbel 1700 V1 & V2	LUT241P & LUT242P	Dubbel	1700	0	905	1695	1357	0,85	37,4
LUTECIA top enkel 240	36A91D	Enkel	245	42	140	245	200	0,06	4,1
LUTECIA top dubbel 240	36A99D	Dubbel	245	0	142	245	200	0,08	4,8
LUTECIA zijwaarts/gevel 240	36AJ2D	Zijwaarts & gevel	240	42	25	200	30	0,06	2,9

